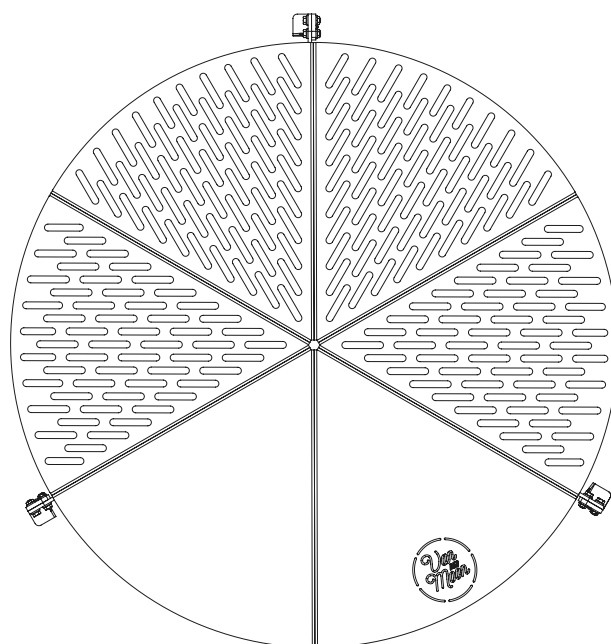


# MOON GRILL

Instrukcja montażu  
Assembly instructions



**Instrukcja dotyczy modeli | Instructions apply to:**  
Moon Grill

**Marka | Brand**  
Van der Moon®

**Producent | Manufacturer**  
Vitberg Sikora Jacek  
ul. Borelowskiego 29  
33-300 Nowy Sącz,  
Poland, EU

**Kontakt | Contact**  
tel. 48 18 442 33 69  
contact@vandermoon.com

**Vitberg®**

Od 1993 roku firma Vitberg produkuje wyroby medyczne dla rehabilitacji, leczenia, kosmetyologii i sportu. Jej produkty są znane i cenione.

Medycyna i technologia nie są naszą jedyną pasją, uwielbiamy też poznawać świat.

Zebrane przez lata doświadczenia przetożyliśmy na produkcję akcesoriów w dla ludzi takich jak my. Tak powstała marka Van Der Moon.

Since 1993, Vitberg has been producing medical devices for rehabilitation, treatment, cosmetology and sports. Its products are known and appreciated.

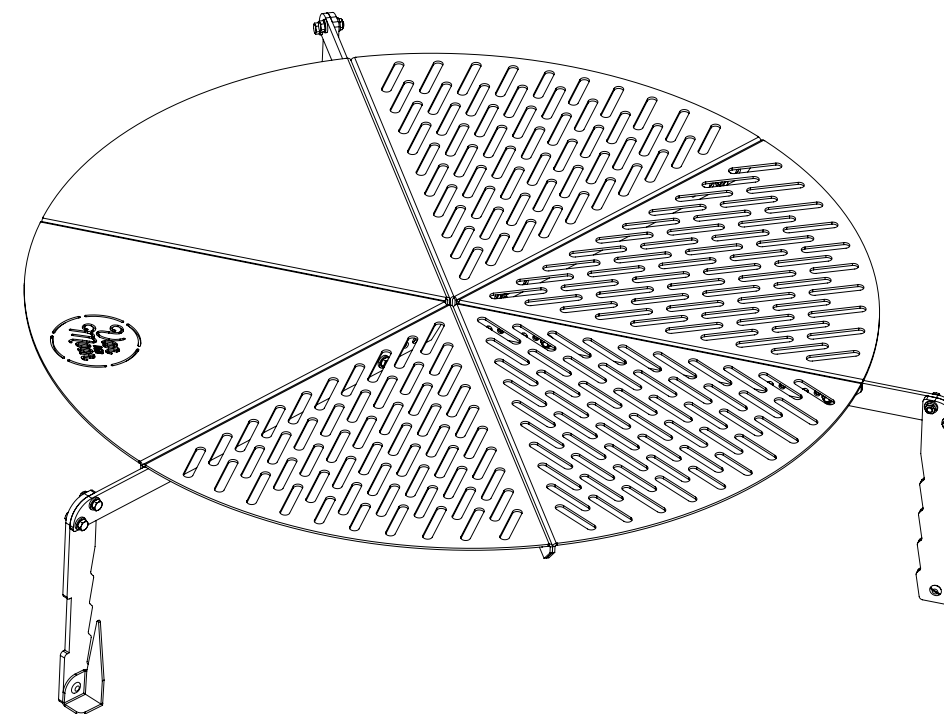
Medicine and technology are not our single passion we also love to explore the world.

We have translated the experience gathered over the years into the production of accessories for people like us. This is how the Van Der Moon brand was created.

Made in Poland, EU.  
[www.vandermoon.com](http://www.vandermoon.com)

## Moon Grill na koło zapasowe rozmiar 706-806mm

## Moon Grill for spare wheel size 706-806 mm

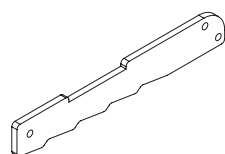


## Zestaw elementów | Parts



**1** – element konstrukcyjny 1  
**1** – construction element 1

3x



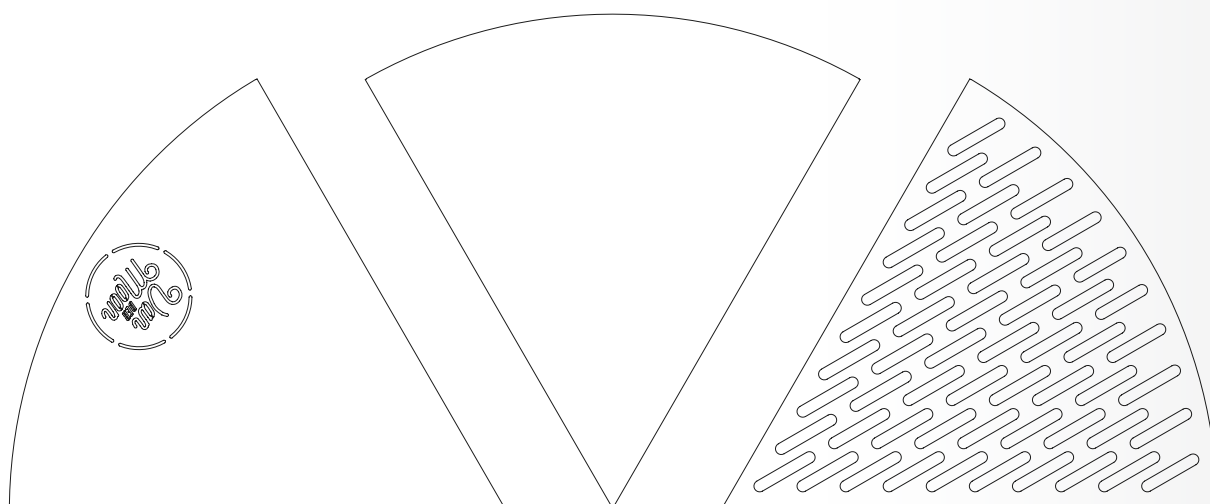
**2** – element konstrukcyjny 2  
**2** – construction element 2

3x



**3** – element konstrukcyjny 3  
**3** – construction element 3

3x



**4** – segment z logo  
**4** – segment with logo

1x

**5** – segment bez perforacji  
**5** – segment without perforation

1x

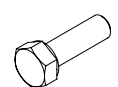
**6** – segment z perforacją  
**6** – segment with perforation

4x



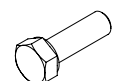
**A** – śruba introligatorska  
**A** – binding screw

3x



**B** – śruba M5x12  
**B** – screw M5x12

6x



**C** – śruba M5x16  
**C** – screw M5x16

14x



**D** – podkładka sprężynująca  
**D** – spring washer

3x



**E** – podkładka  
**E** – washer

37x



**F** – nakrętka M5  
**F** – nut M5

18x

## Potrzebne narzędzia | The tools you need



Klucz 6 dołączony do zestawu  
Wrench 6 is included



Śrubokręt płaski  
Flat-blade screwdriver

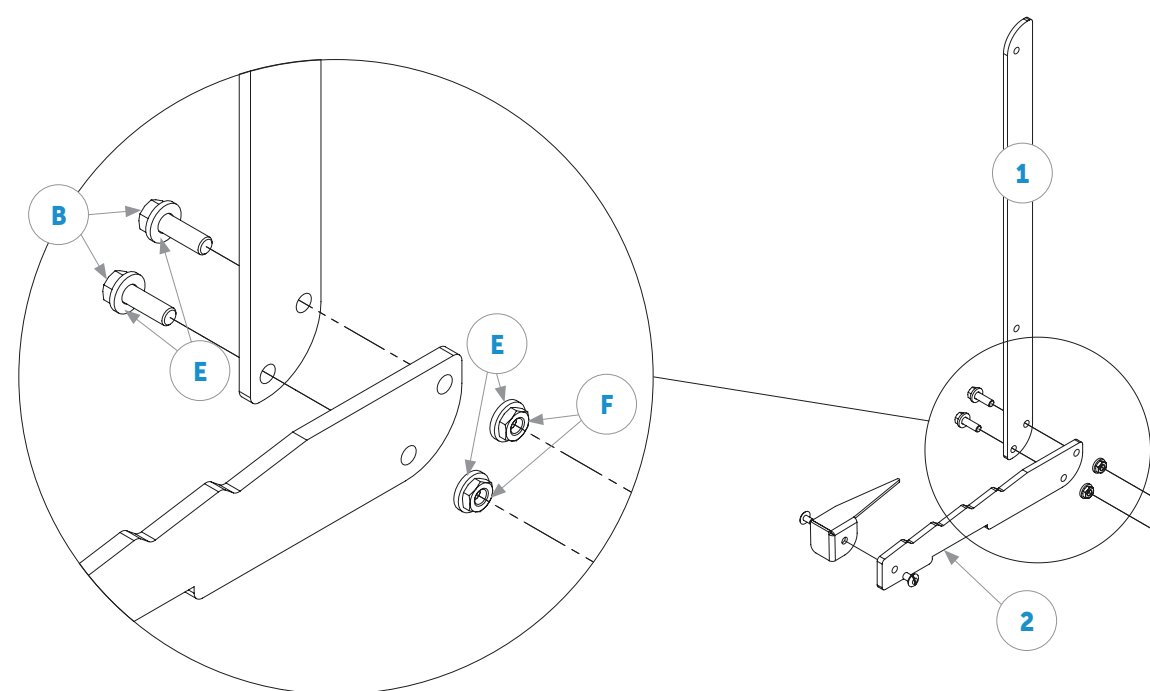
1 mm	0,04 in
1 kg	2,20 lb
1 l	0,26 gal

## Montaż Moon Grill | Moon Grill assembly

### KROK 1 | STEP 1

Skręć element **1** z **2** przy pomocy śrub **B**, nakrętek **F** i podkładek **E**.

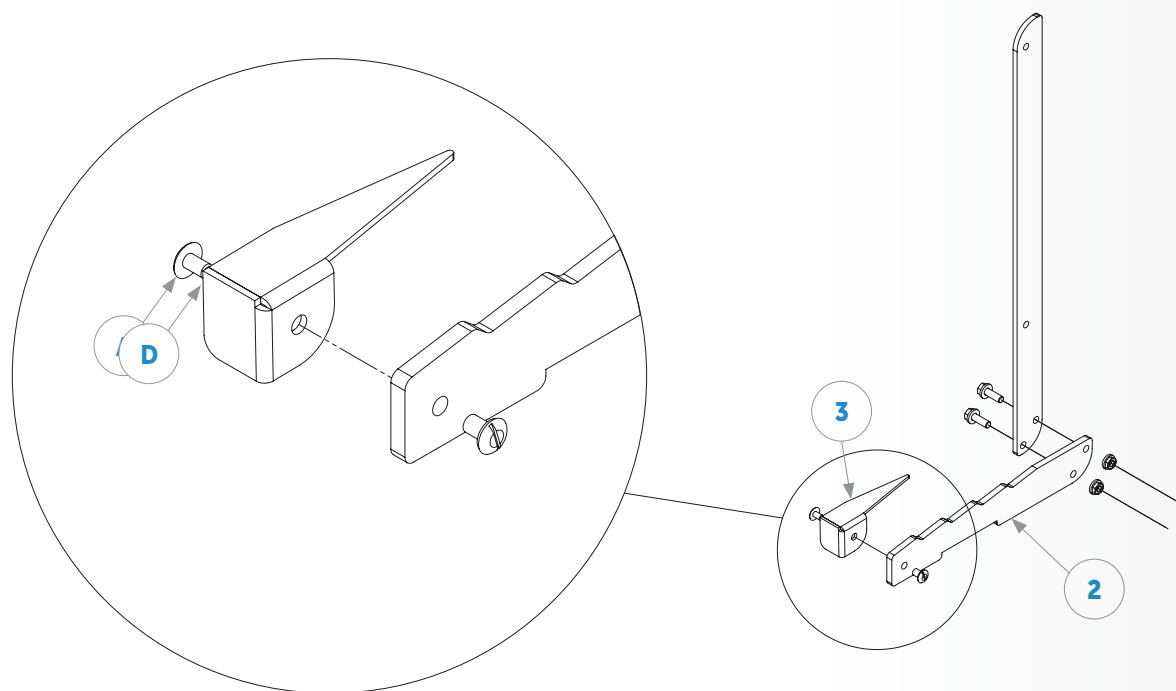
Screw the element **1** to **2** with screws **B**, nuts **F** and washers **E**.



## KROK 2 | STEP 2

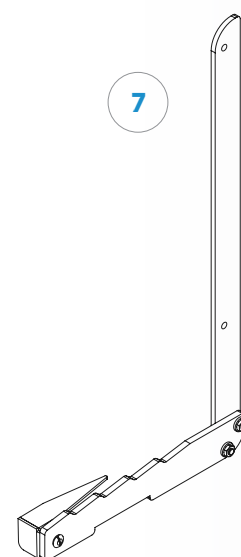
Skręć element **2** oraz **3** przy pomocy śrub **A** oraz podkładek **D**.

Fix elements **2** and **3** together with screws **A** and washers **D**.



Pierwsza noga Moon Grill jest gotowa.  
Powtórz ten krok **3** razy.

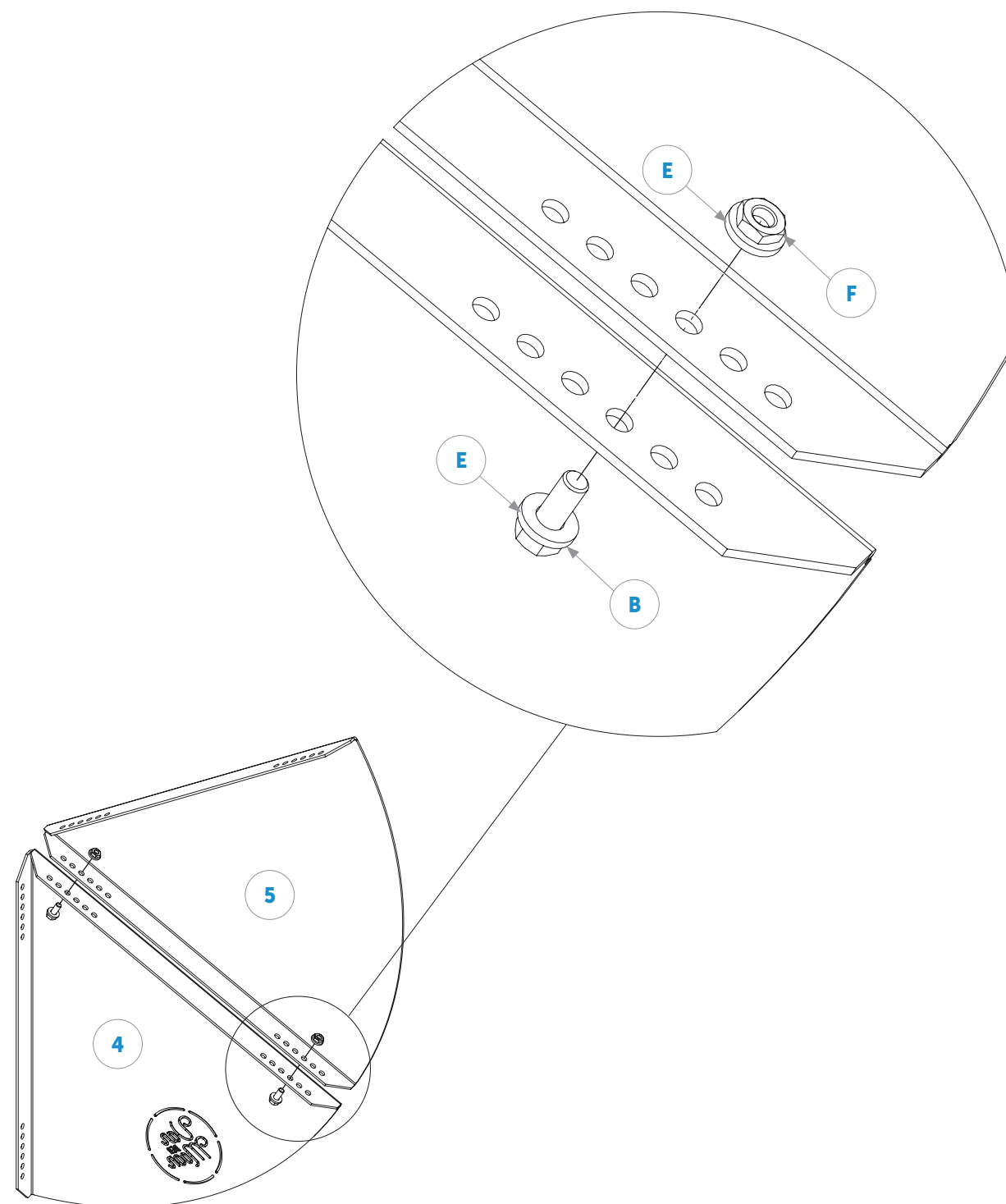
The first leg is ready.  
Repeat this step **3** times.



## KROK 3 | STEP 3

Połącz ze sobą elementy **4** oraz **5** przy pomocy śrub **B**, nakrętek **F** oraz podkładek **E**.

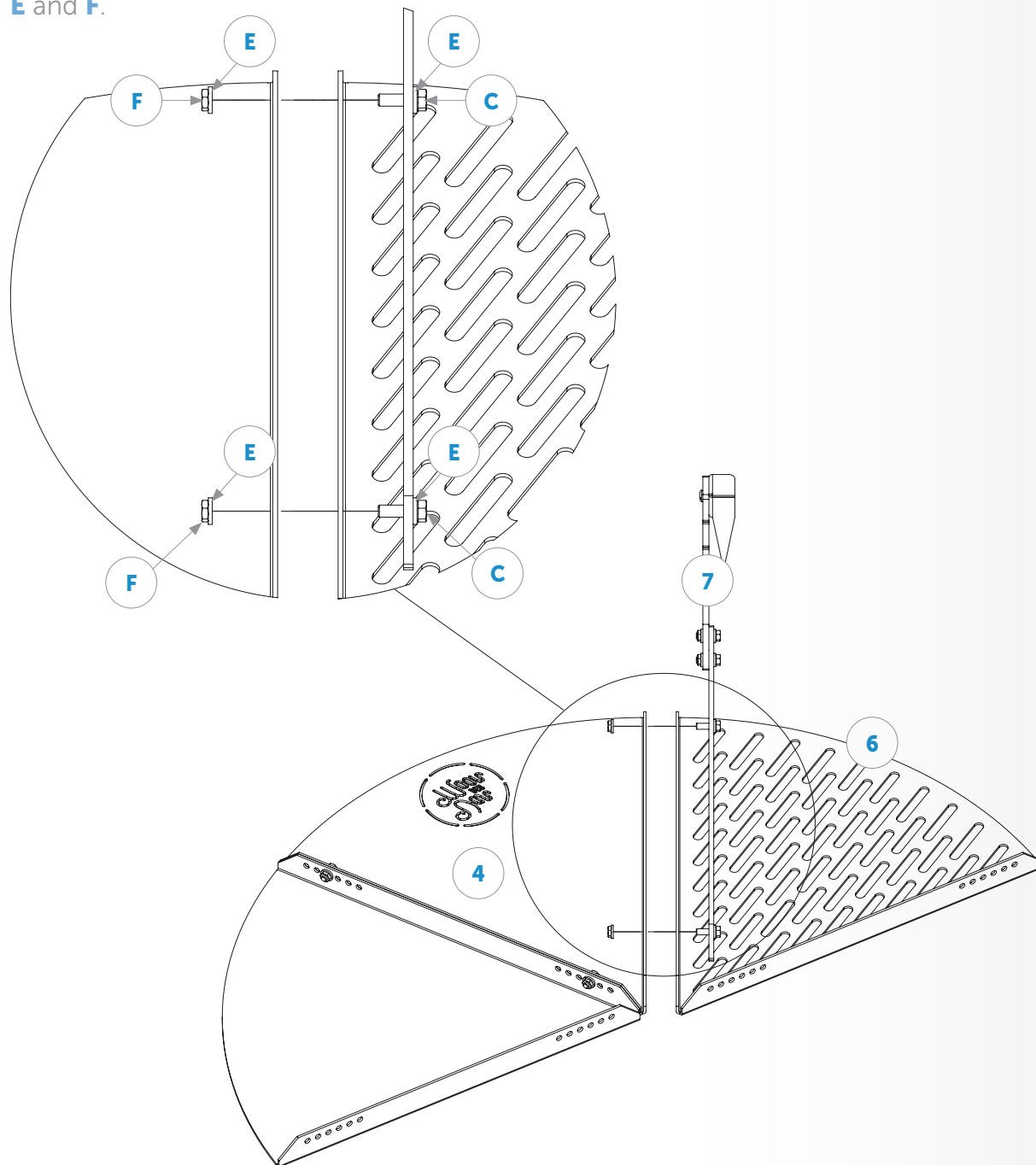
Fix elements **4** and **5** with each other using screws **B**, nuts **F** and washers **E**.



#### KROK 4 | STEP 4

Połącz element **6** z **4** oraz **7** przy pomocy śrub **C**, nakrętek **F** oraz podkładek **E**.  
Powtórz czynność z kolejnymi segmentami i nóżkami – elementy łączone z **7** skręć śrubami **C** z **E** i **F**, natomiast segmenty **bez 7** skręć śrubą **B** z **E** i **F**.

Fix elements **6** with **4** and **7** using screws **C**, nuts **F** and washers **E**.  
Repeat with the next segments and legs - elements connected with **7** screw using **C** with **E** and **F**, while the segments **without 7** (Moon Grill leg) screw with screw **B** with **E** and **F**.



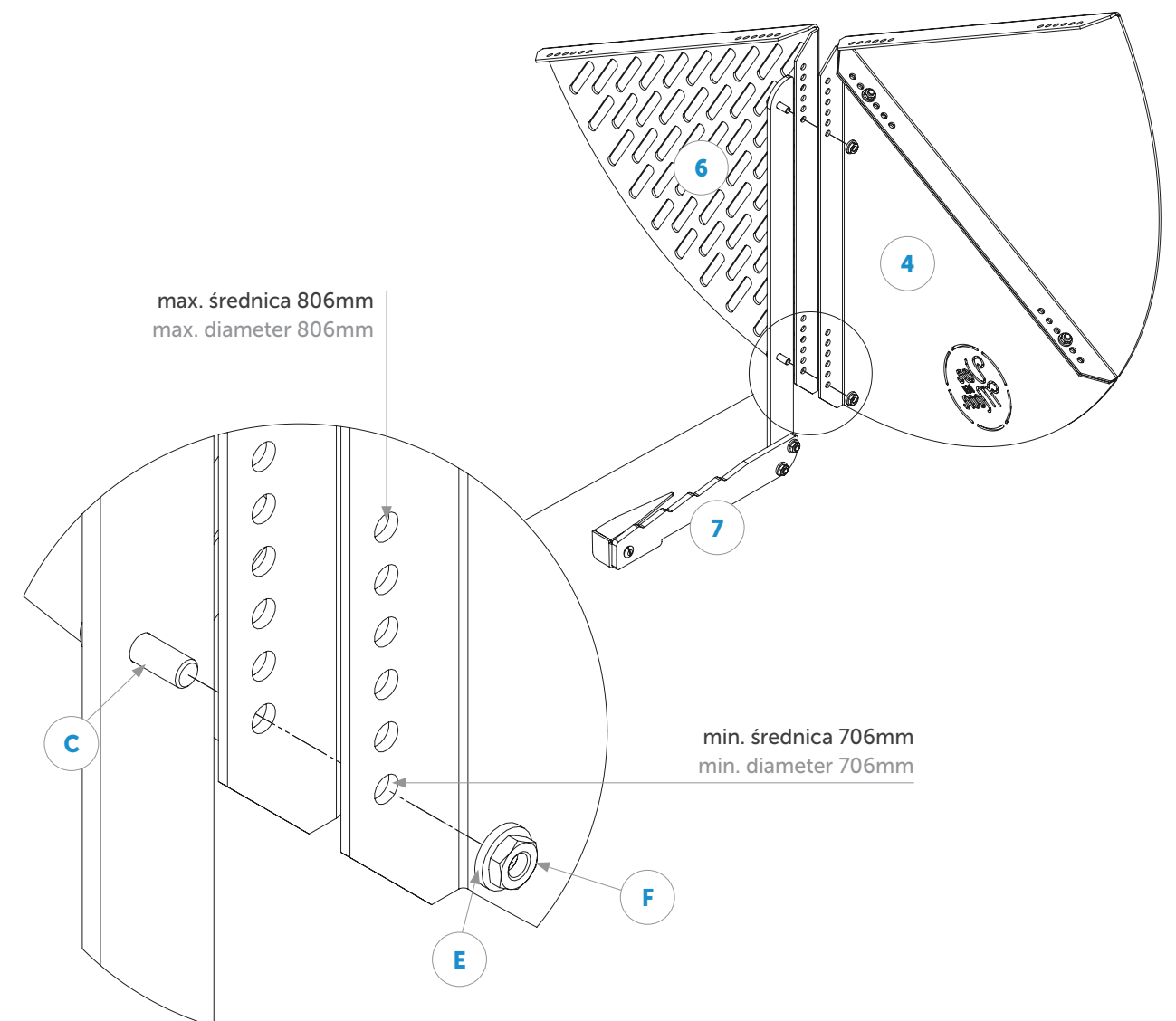
#### KROK 5 | STEP 5

**Ważna informacja:** W tym kroku pokazany jest schemat łączenia płyt Moon Grill, uwzględniając średnicę powierzchni grilla, wymiar średnicy uzależniony jest od wielkości koła zapasowego na którym osadzony jest Moon Grill (zakres: 706-806mm, rys. str.10).

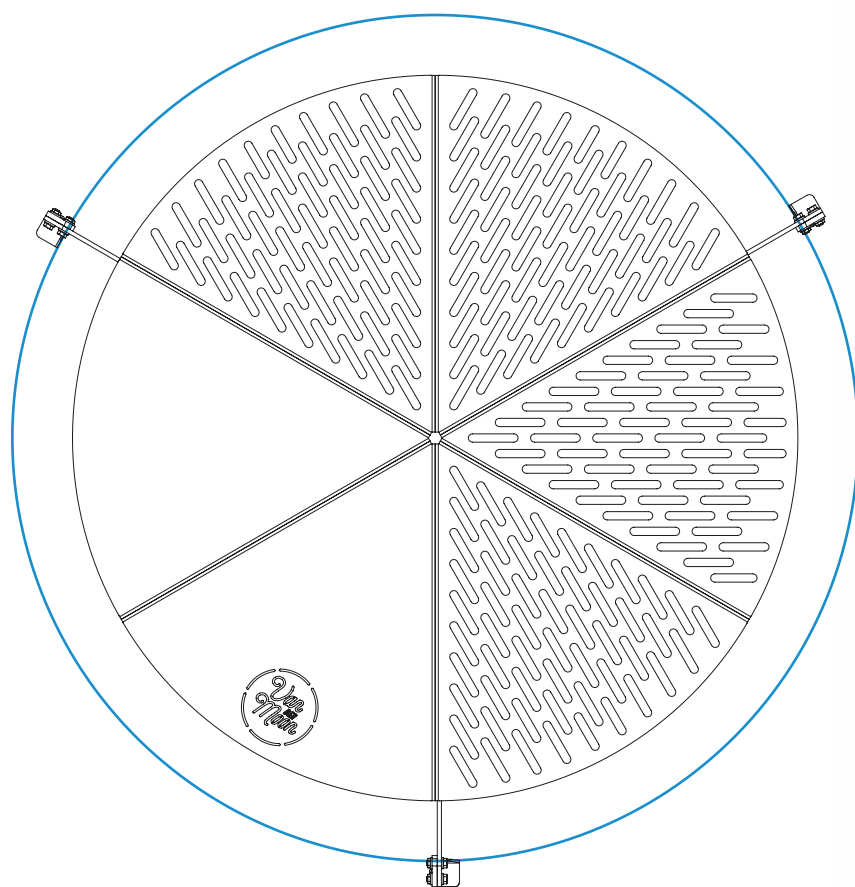
Połącz element **6** z **4** oraz **7** przy pomocy śrub **C**, nakrętek **F** oraz podkładek **E**.

**Important information:** This step shows Moon Grill plate fixing. Adjust the surface diameter of the grill. The diameter size depends on the size of the spare wheel on which is embedded Moon Grill (range: 706-806 mm).

Fix **6** with **4** and **7** using screws **C**, nuts **F** and washers **E**.





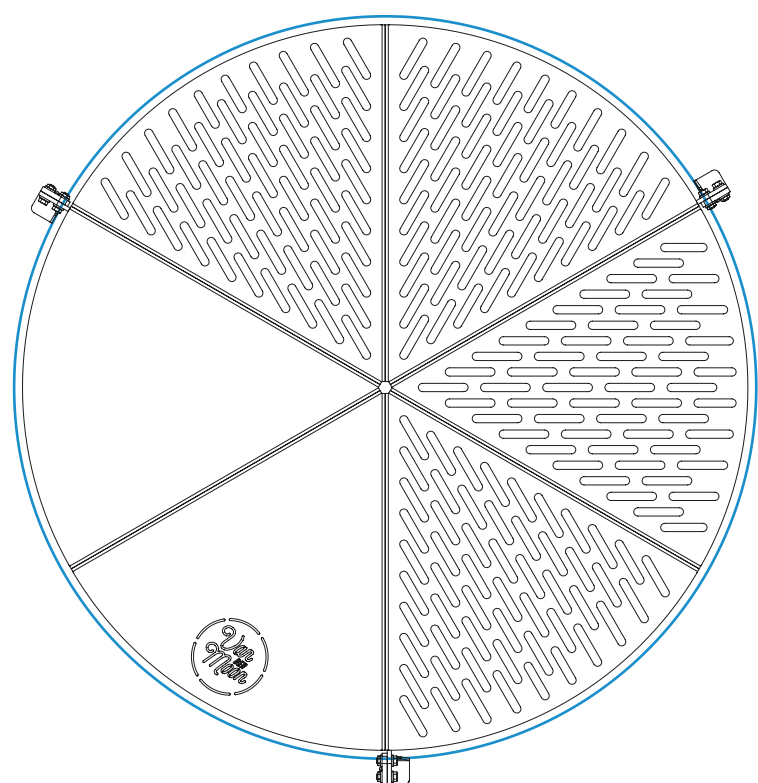


**Maksymalny**  
wymiar średnicy koła  
na którym będzie mo-  
cowany grill

**806mm**

The **maximum** diame-  
ter of the wheel where  
Moon Grill will be  
placed

**806mm**



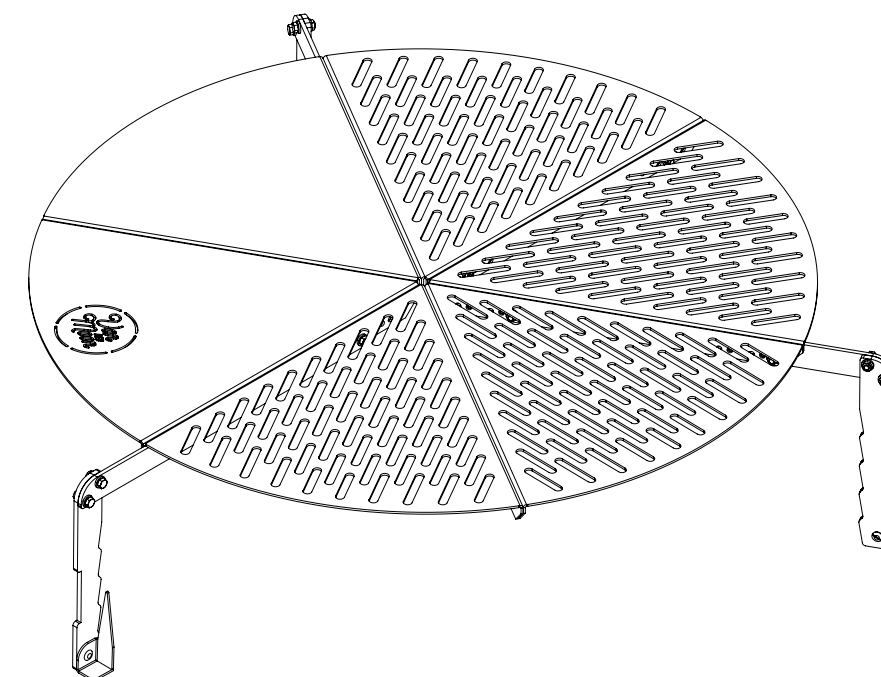
**Minimalny**  
wymiar średnicy koła  
na którym będzie mo-  
cowany grill

**706mm**

The **minimum** diame-  
ter of the wheel where  
Moon Grill will be  
placed

**706mm**

... i gotowe | ... and ready



**Ważna informacja:**

Do zestawu dołączona jest taśma mocująca, która zabezpiecza Moon Grill na kole zapasowym.

Parametry taśmy:  
taśma nośna, samochodowa o szerokości 50 mm i długości 3000 mm, zapinana na klamrę oraz mocowana na rzep.

**Important information:**

The set includes the fastener tape that secures Moon Grill on spare wheel.

Tape parameters:  
carrier tape, automotive, 50 mm wide 3000 mm long, fastened with a buckle and hook and loop.



[www.vandermoon.com](http://www.vandermoon.com)

Ver. IM VDM MG 01/11/2022



**Kontakt/Contact**

tel. 48 18 442 33 69

[contact@vandermoon.com](mailto:contact@vandermoon.com)

Van der Moon® to zastrzeżony znak handlowy firmy Vitberg Sikora Jacek.

© Vitberg Sikora Jacek – wszelkie prawa zastrzeżone.

Wyprodukowano w Polsce.

Van der Moon® is a registered trademark of Vitberg Sikora Jacek.

© Vitberg Sikora Jacek – all rights reserved.

Made in Poland.