

MOON KITCHEN SOLID

Model 2 UK 



Moon Kitchen Solid Model 2 UK **Shell**

3



Moon Kitchen Solid Model 2 UK **Shell, Drawer**

44



Moon Kitchen Solid Model 2 UK **Front**

51



Moon Kitchen Solid Model 2 UK **Front, Drawer**

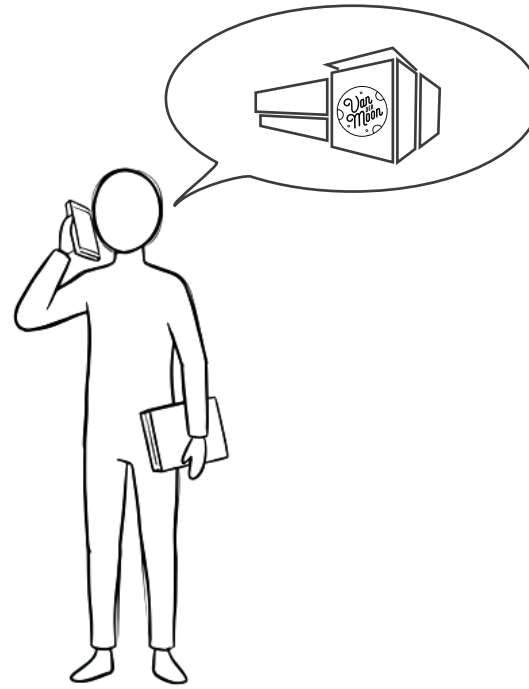
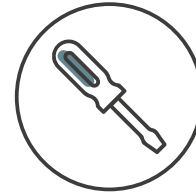
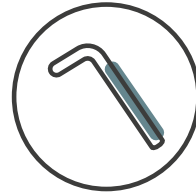
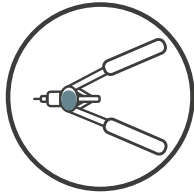
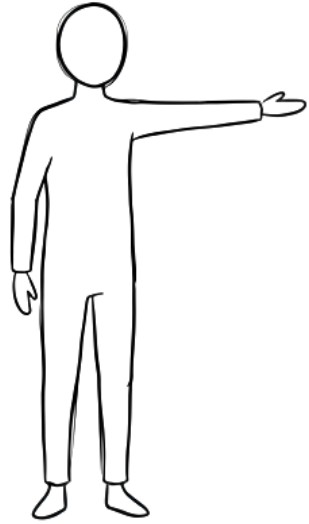
51



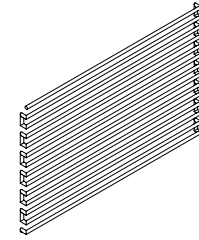
Moon Kitchen Solid Model 2 UK **Countertop**



60



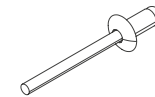
Moon Kitchen Solid Model 2 UK **Shell**



1x 6mb

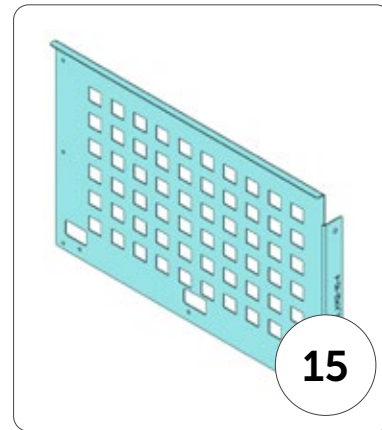
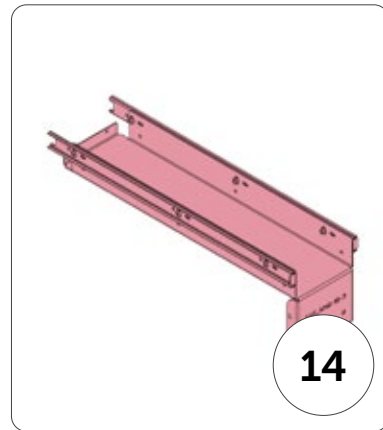
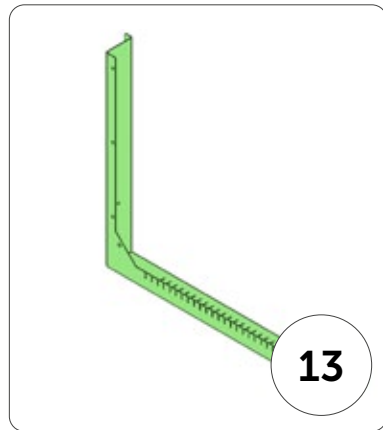
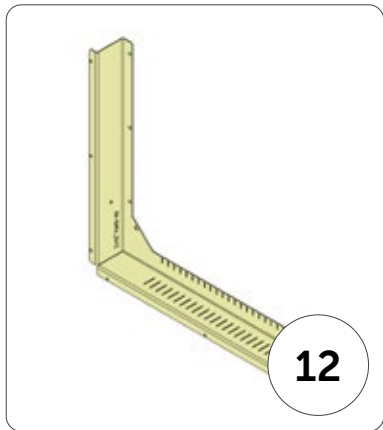
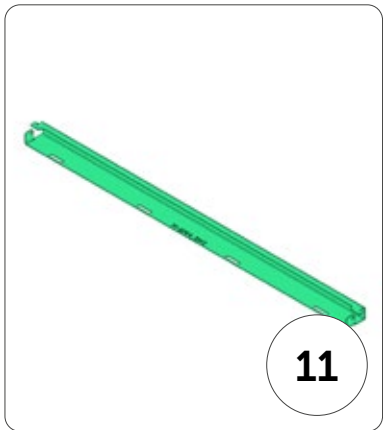
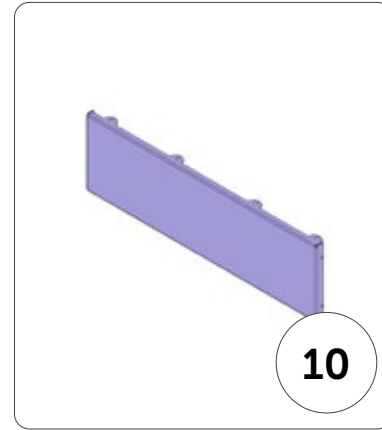
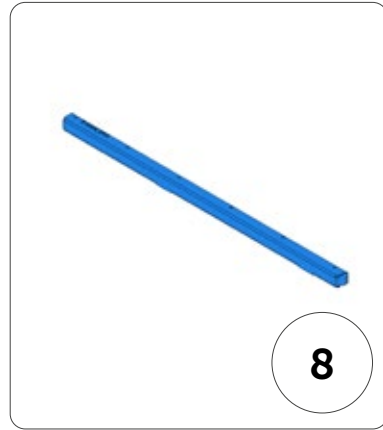
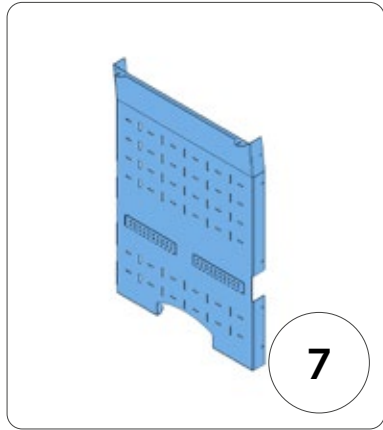
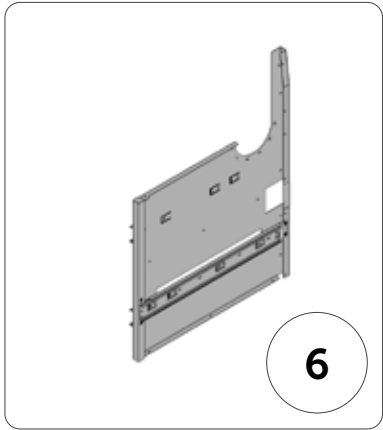
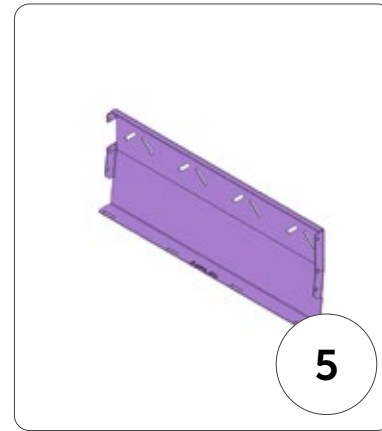
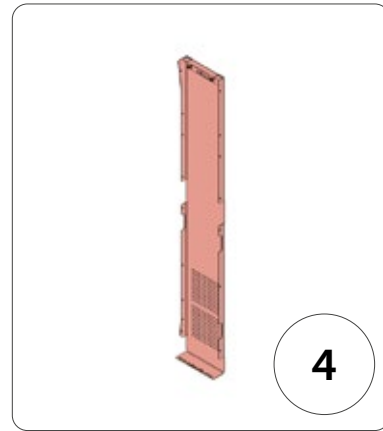
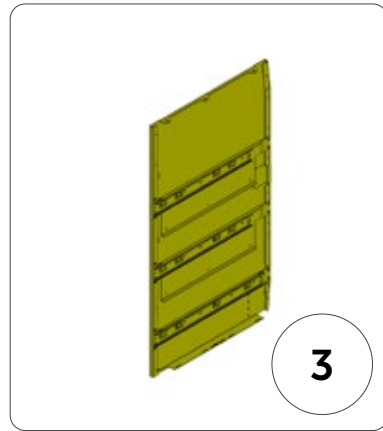
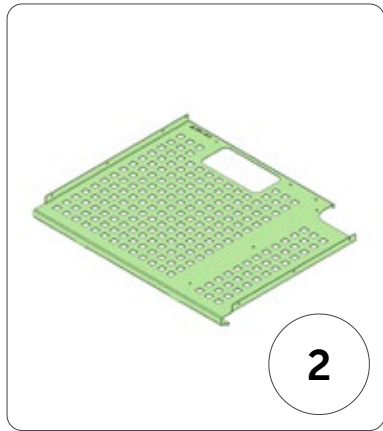


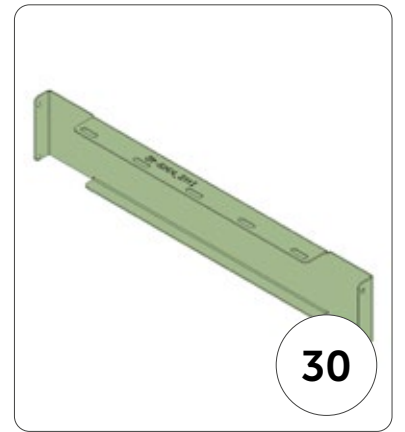
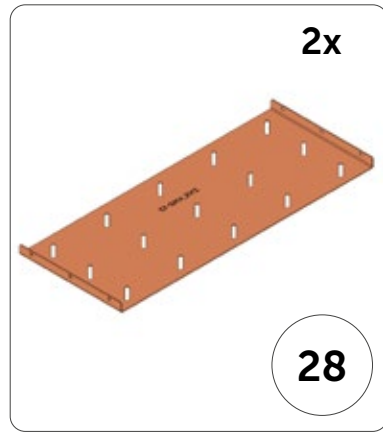
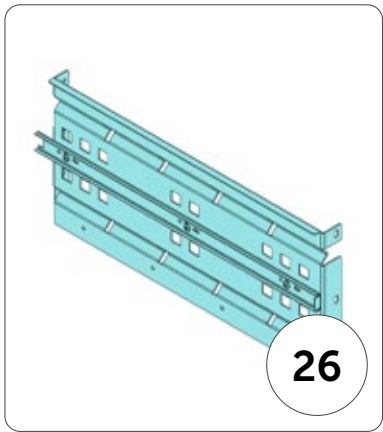
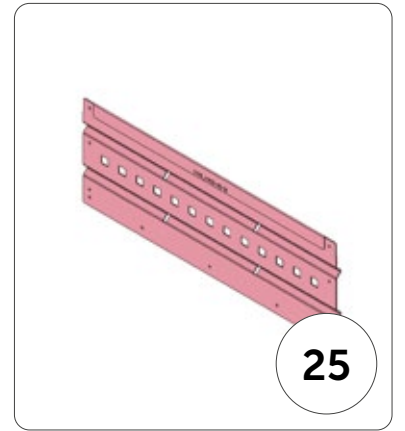
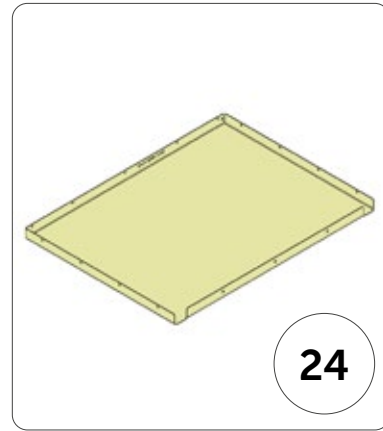
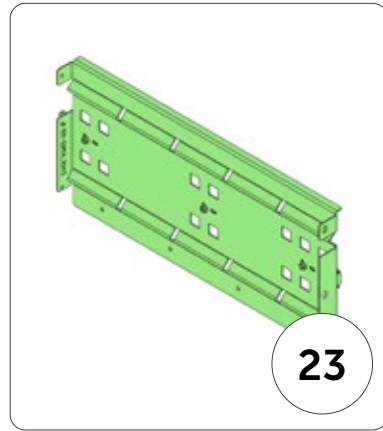
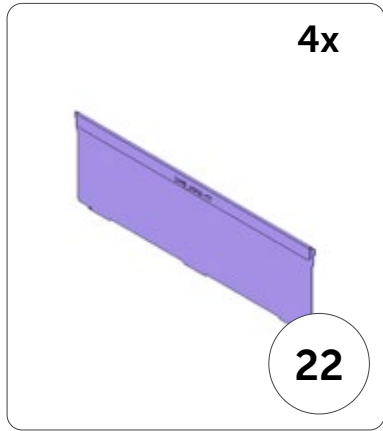
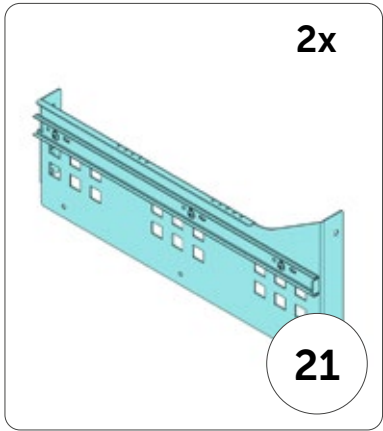
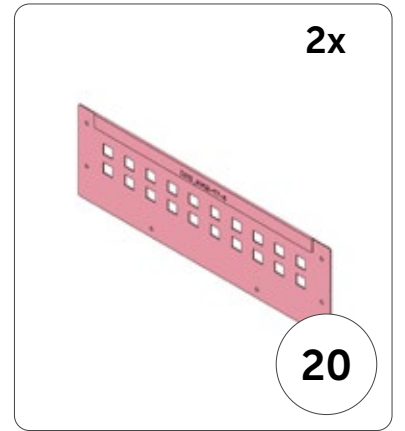
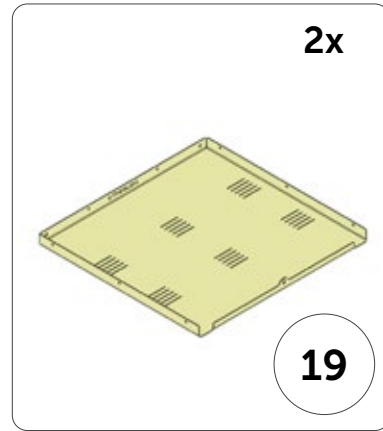
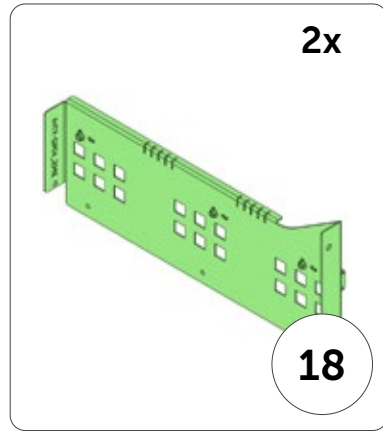
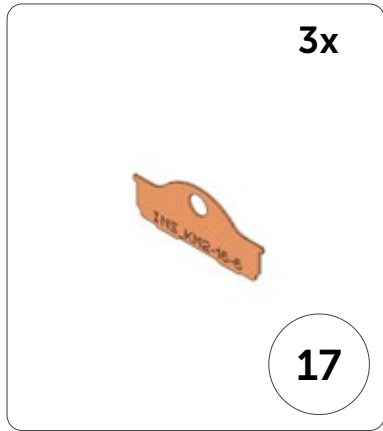
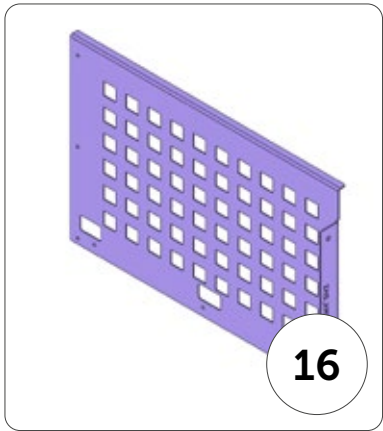
4x



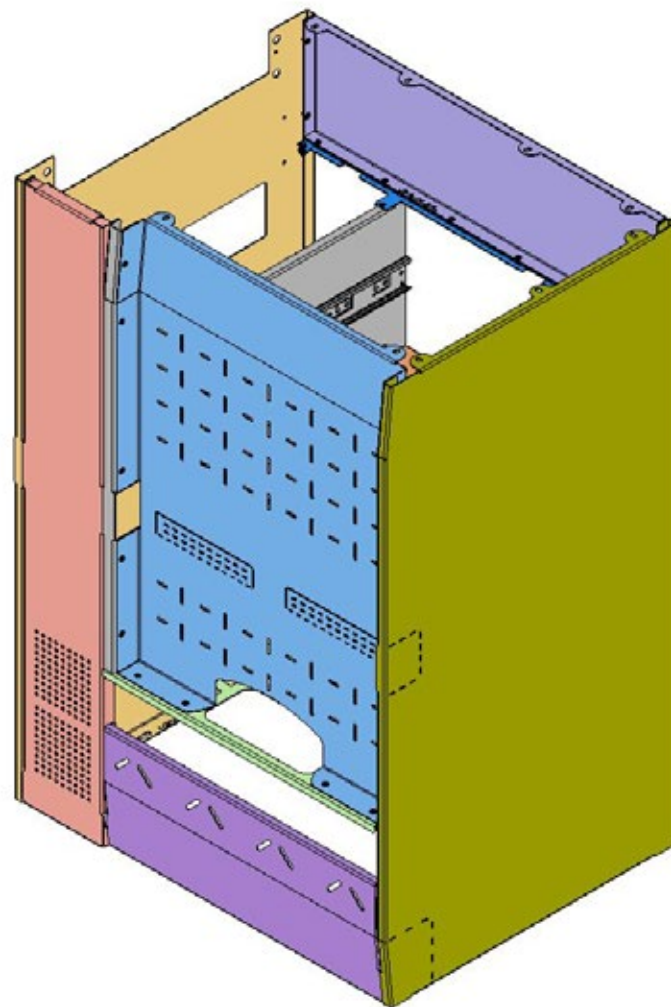
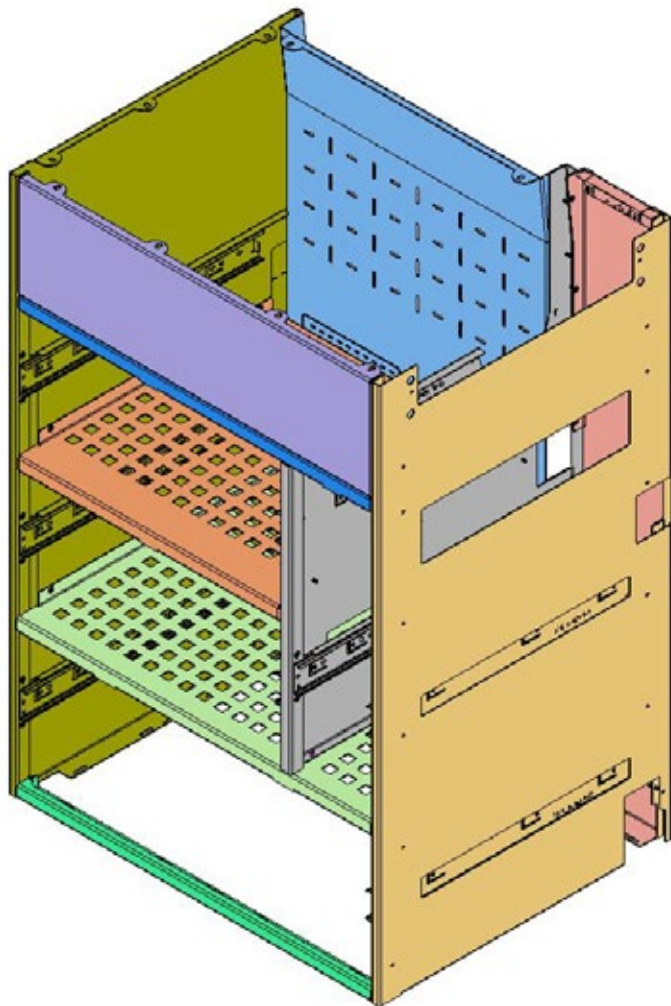
174x



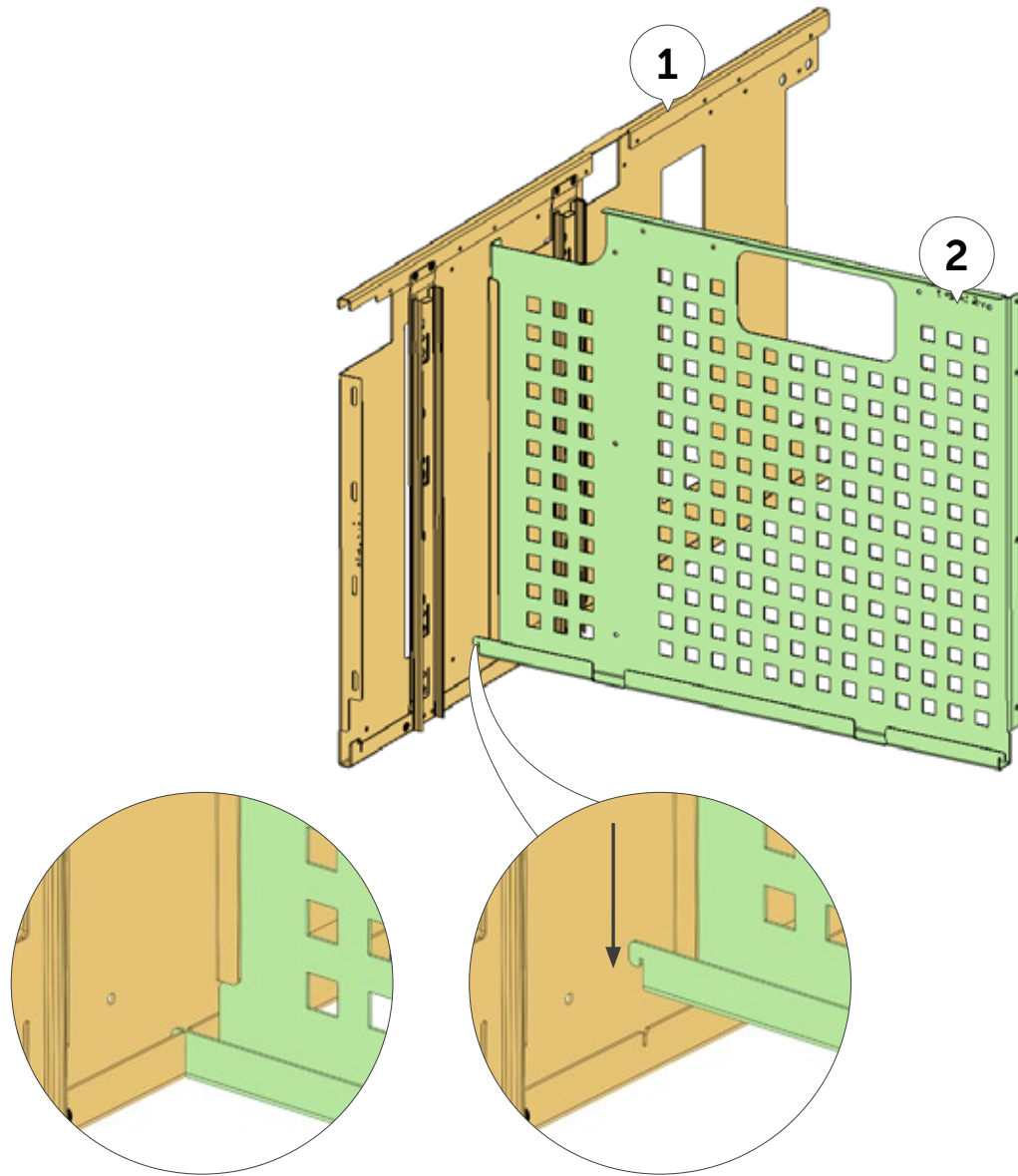


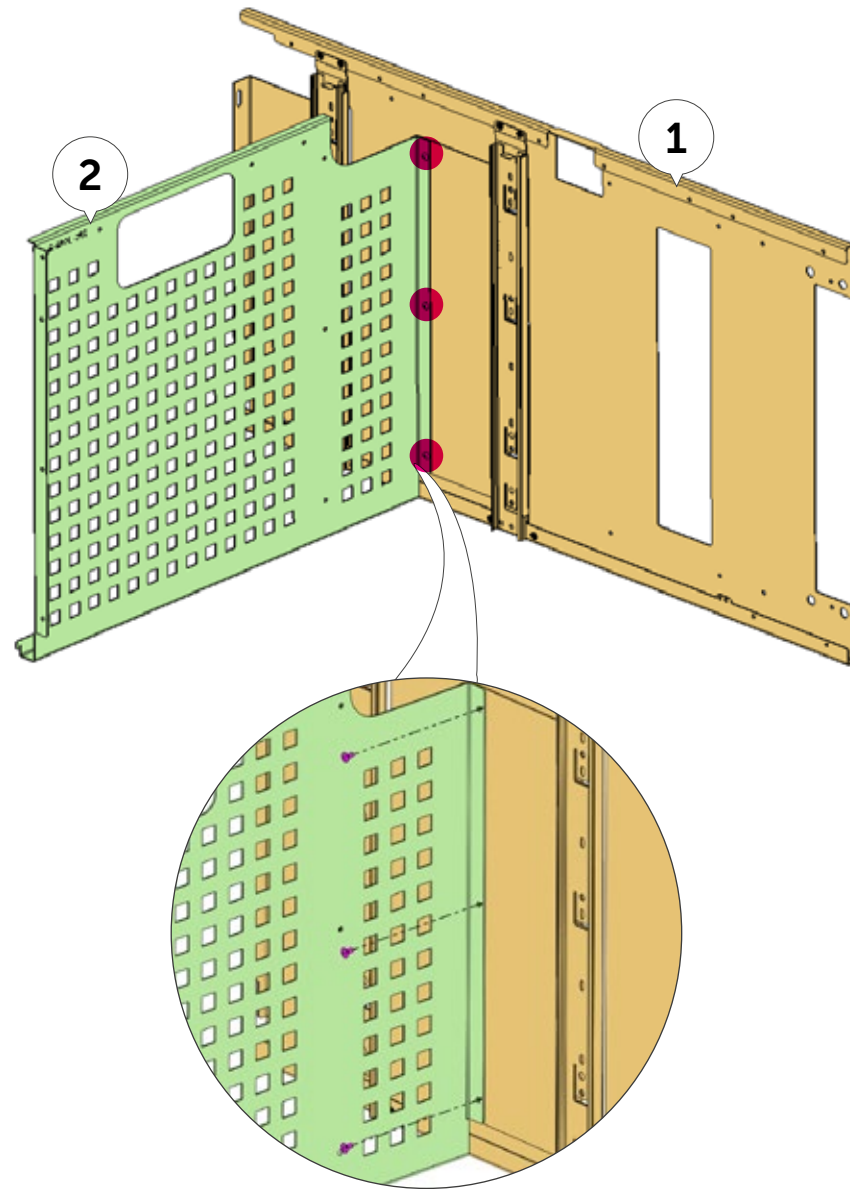


A

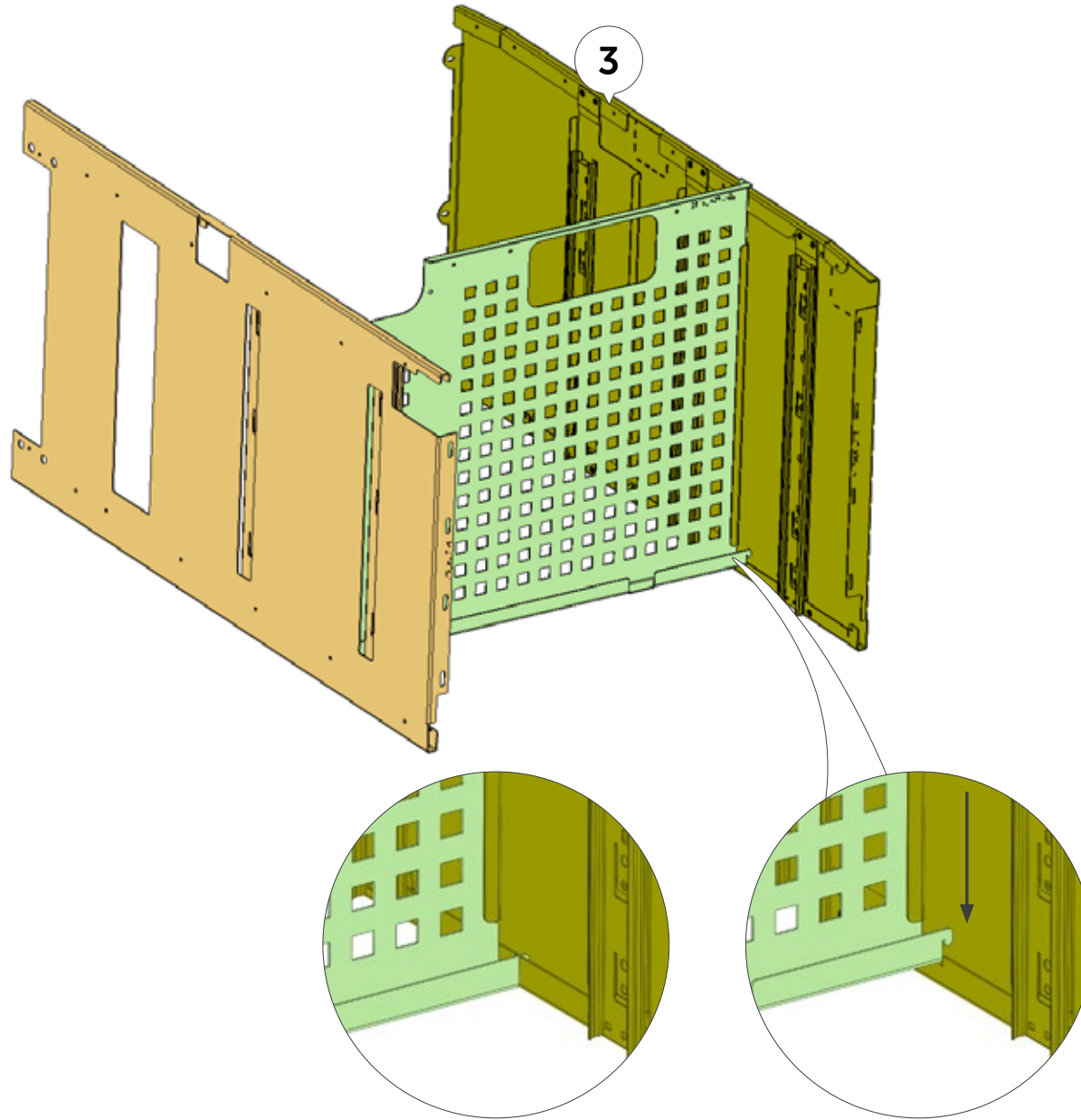


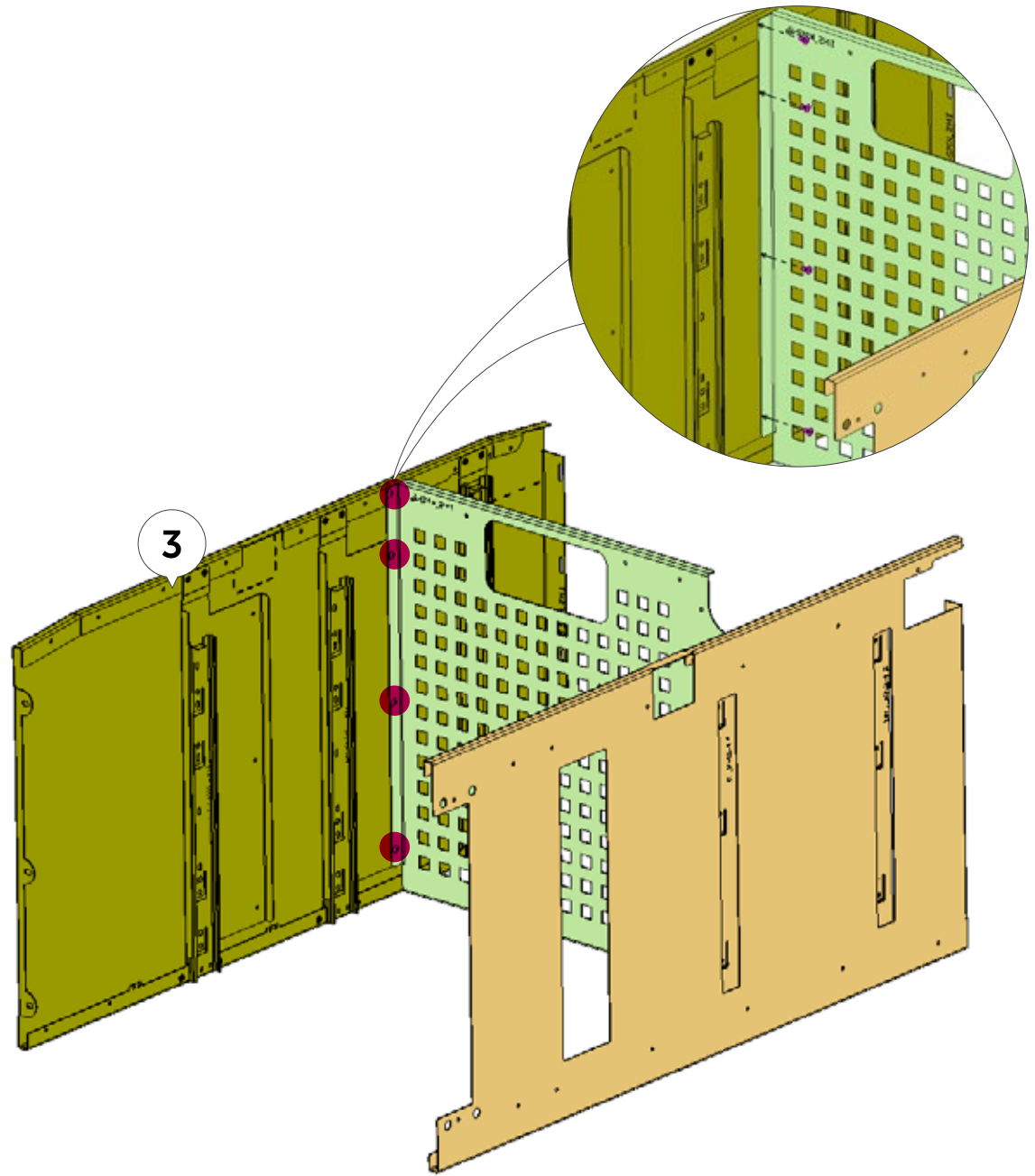
1



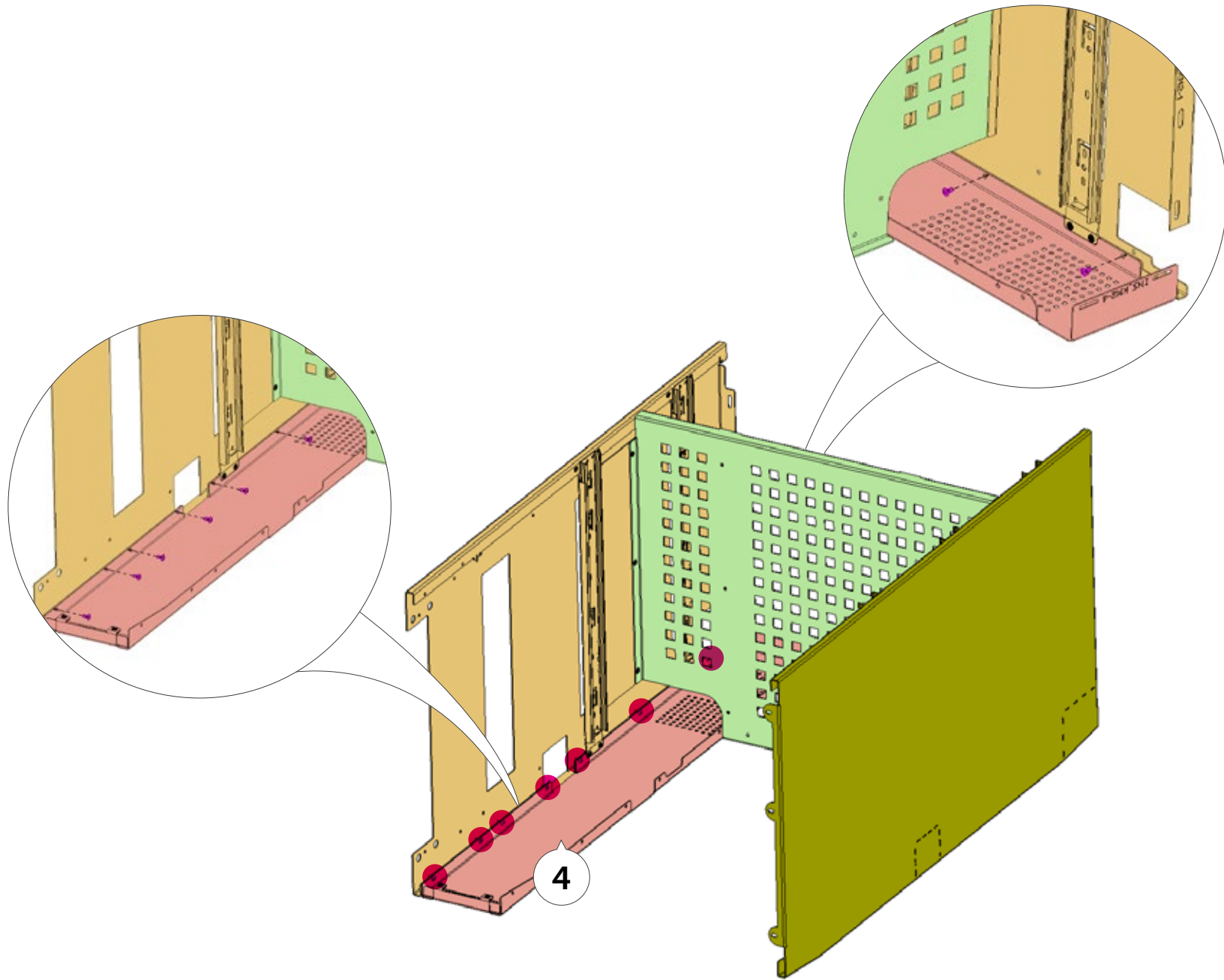


2

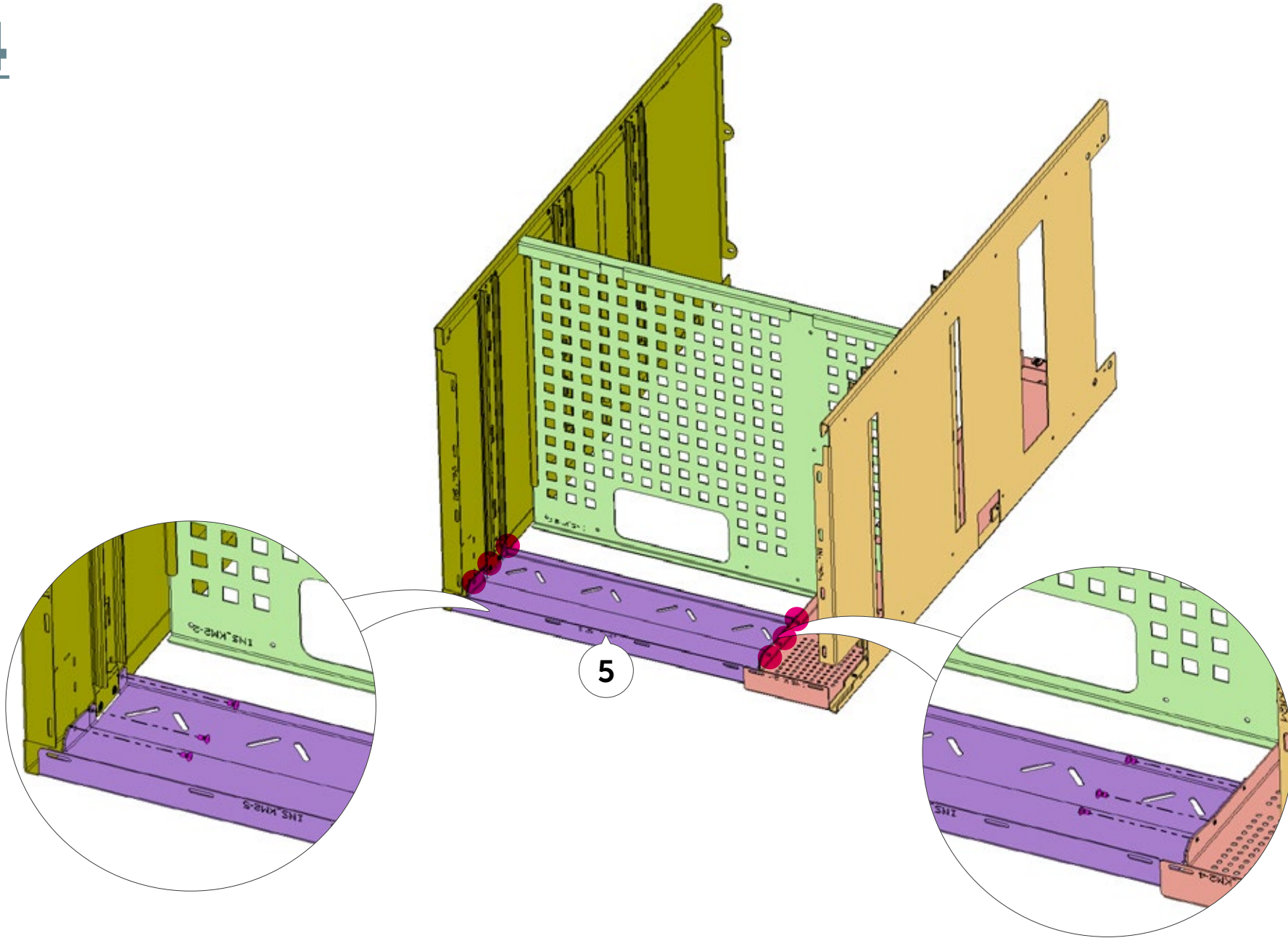




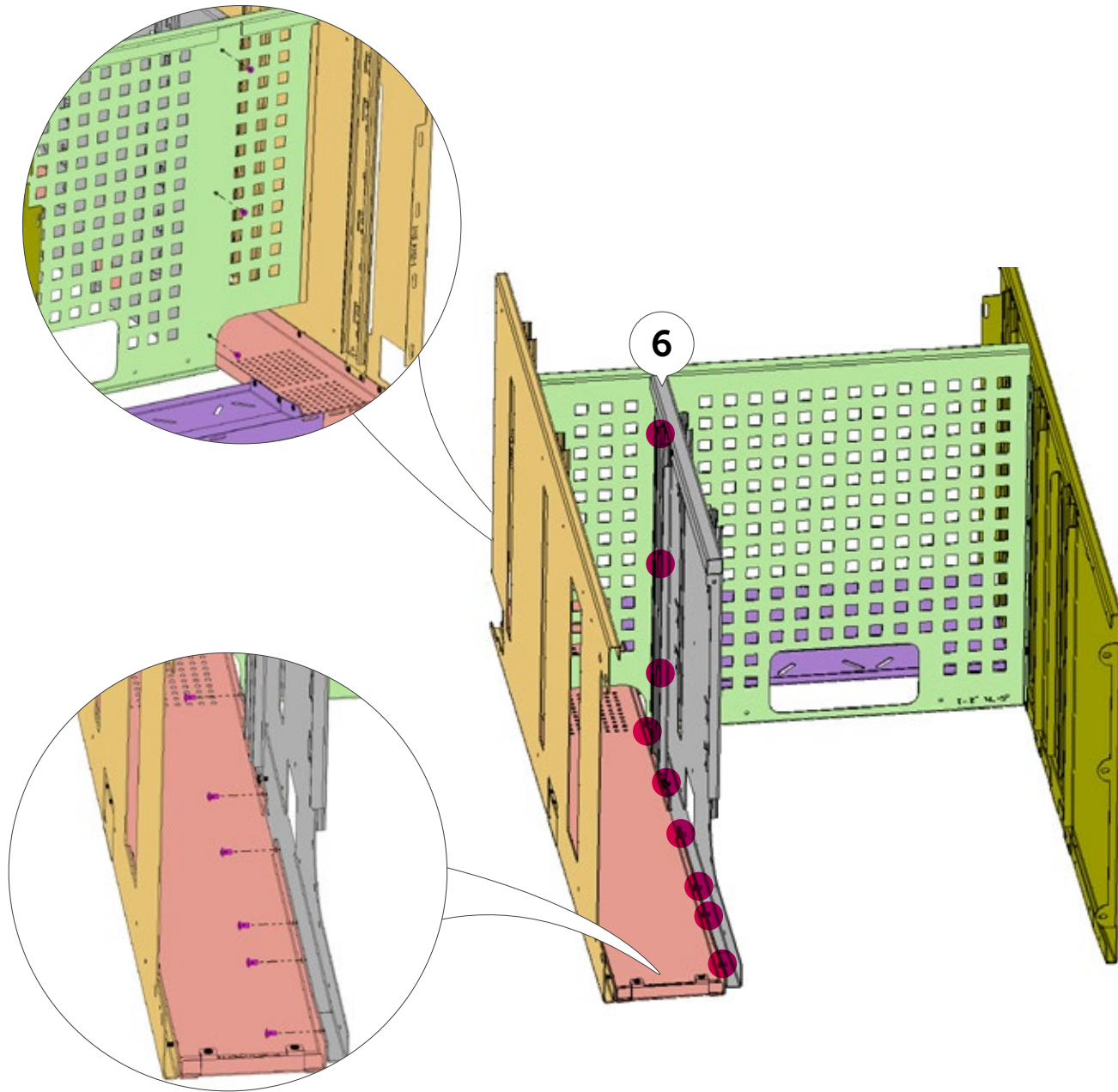
3



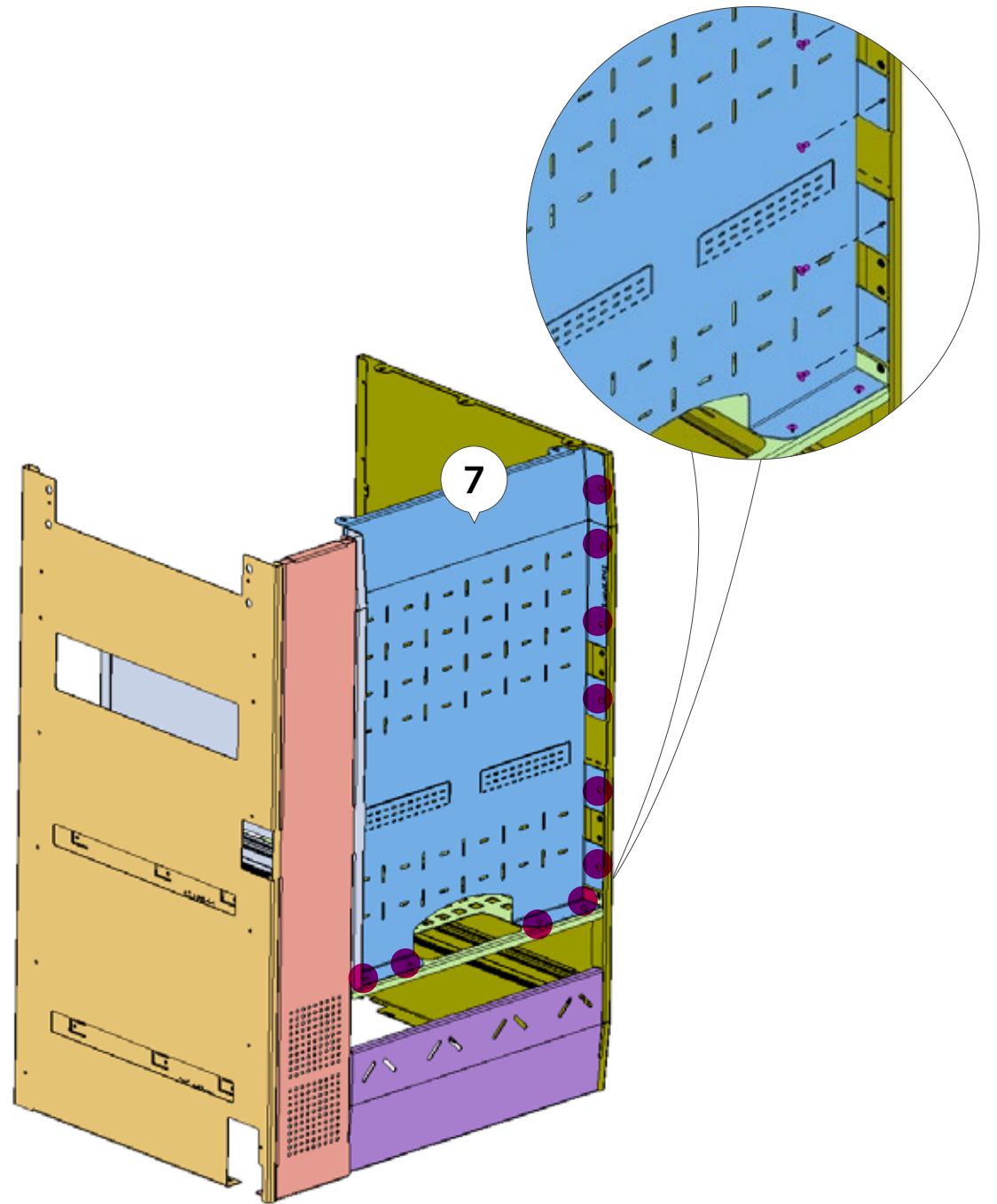
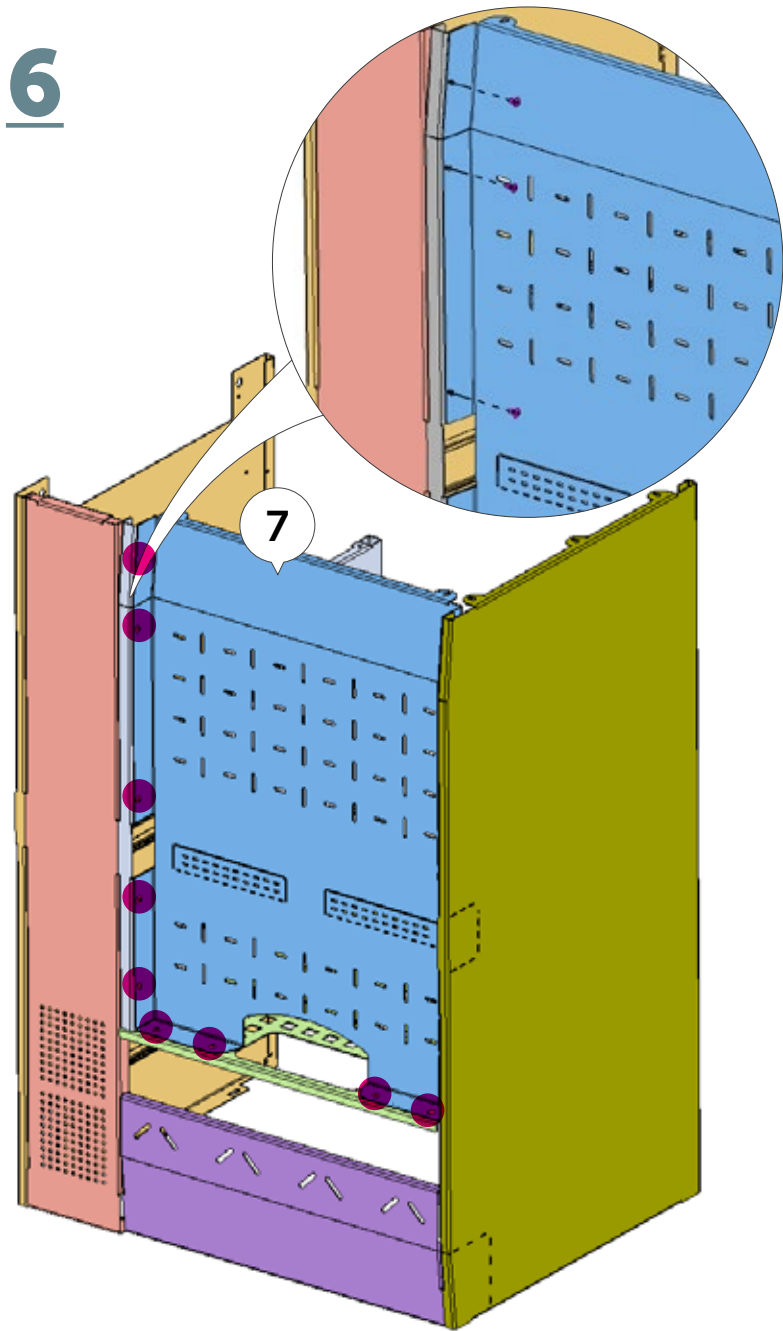
4



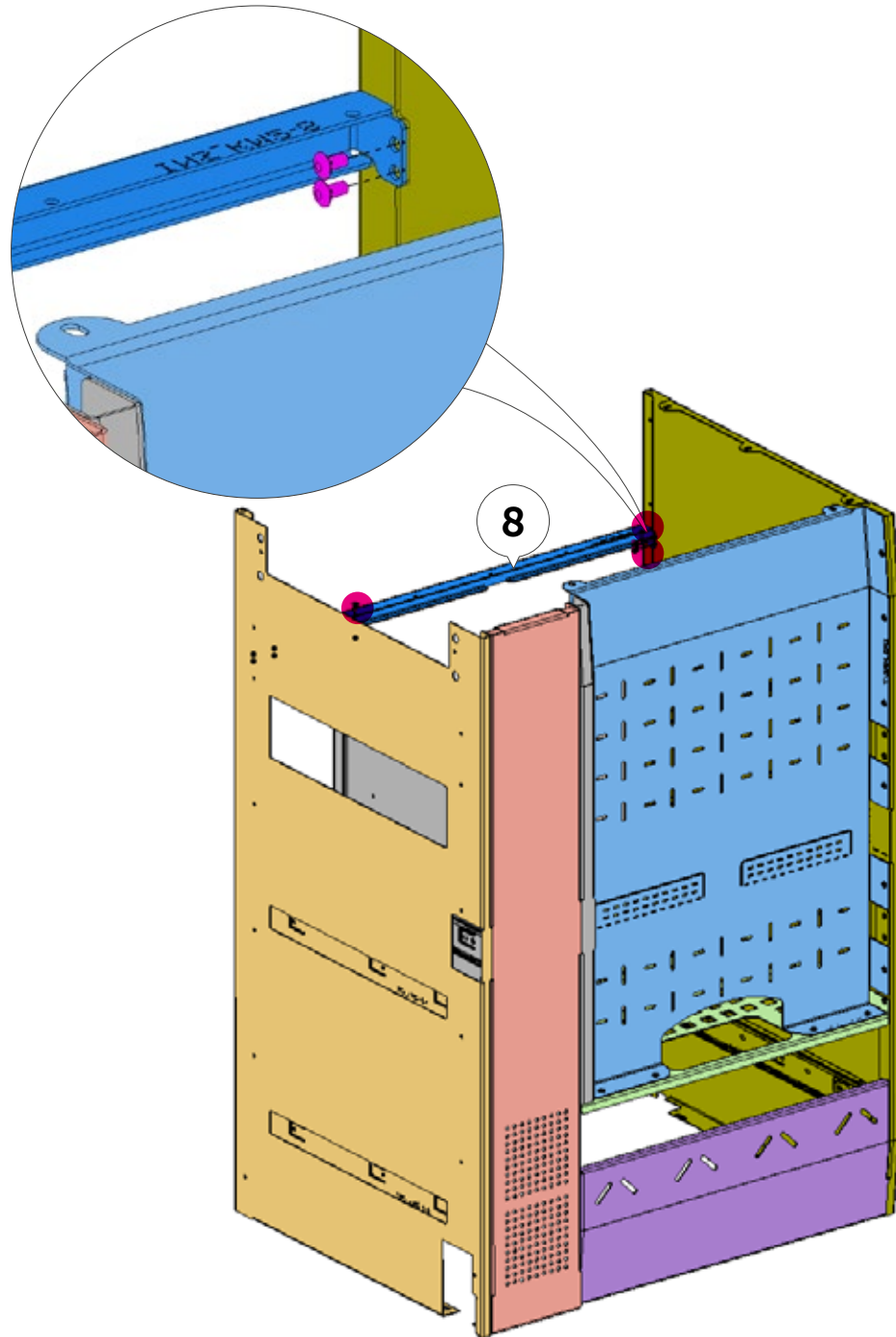
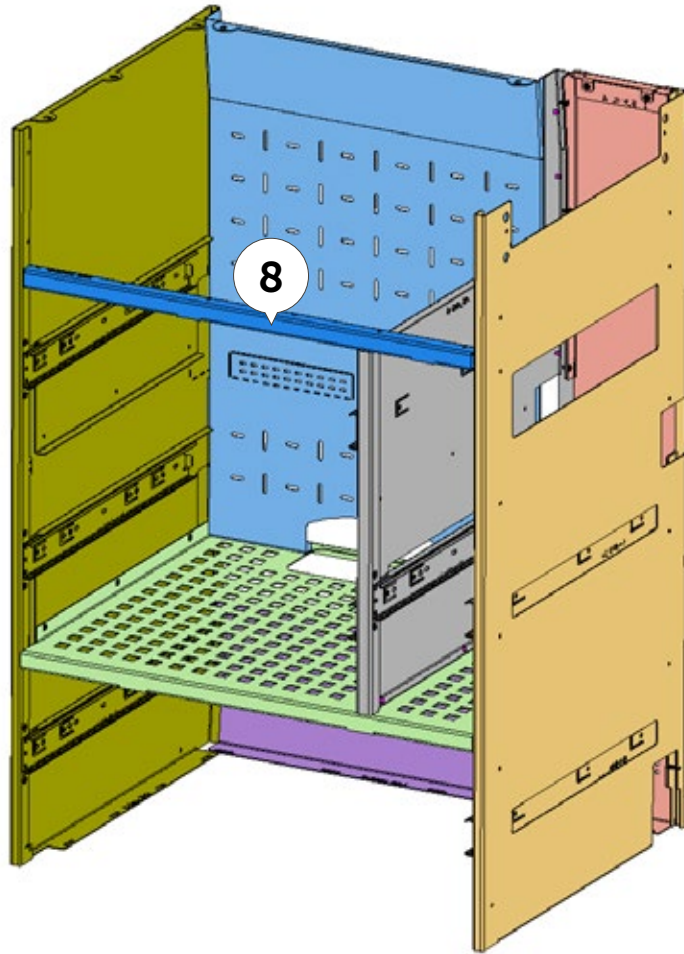
5

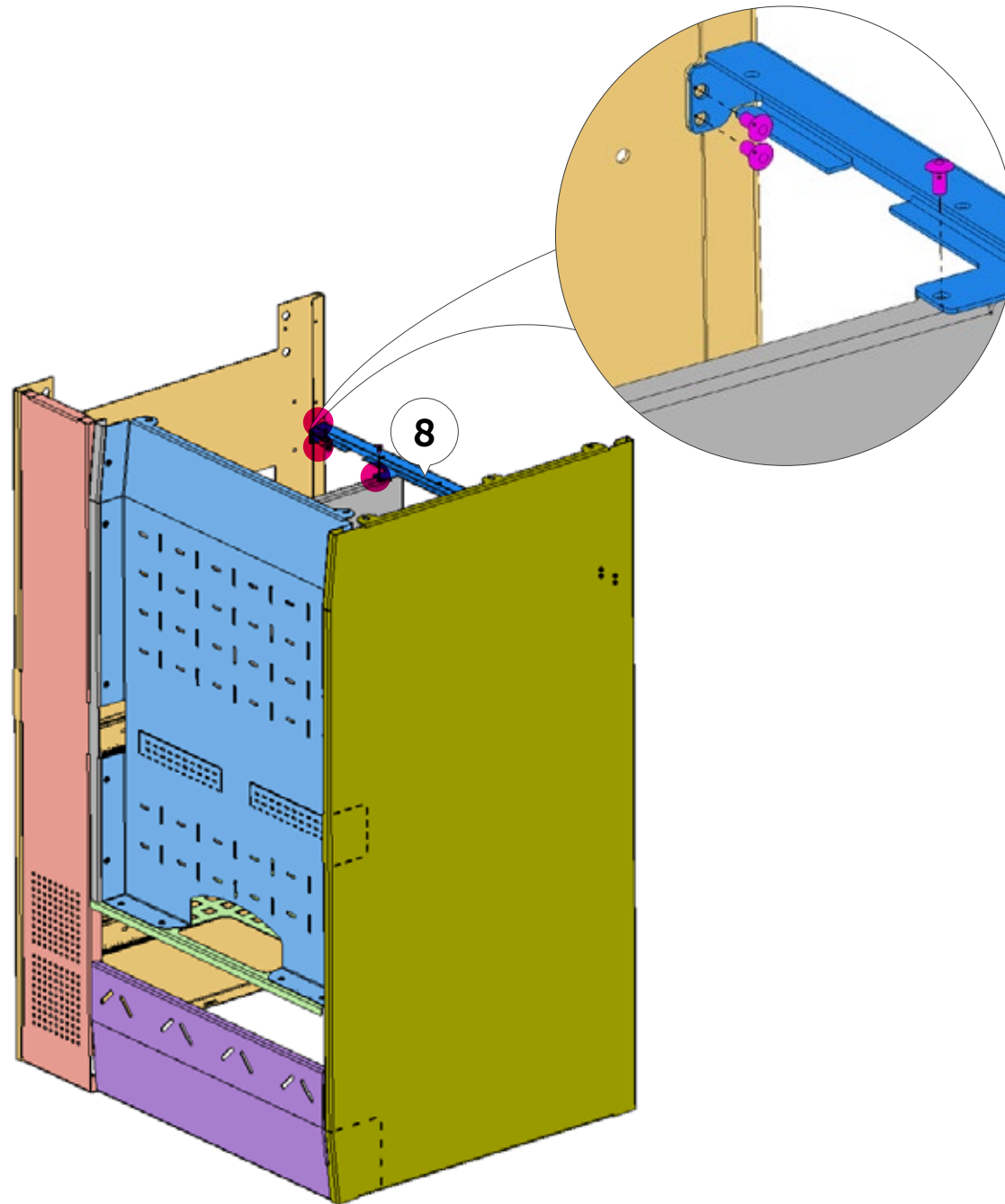


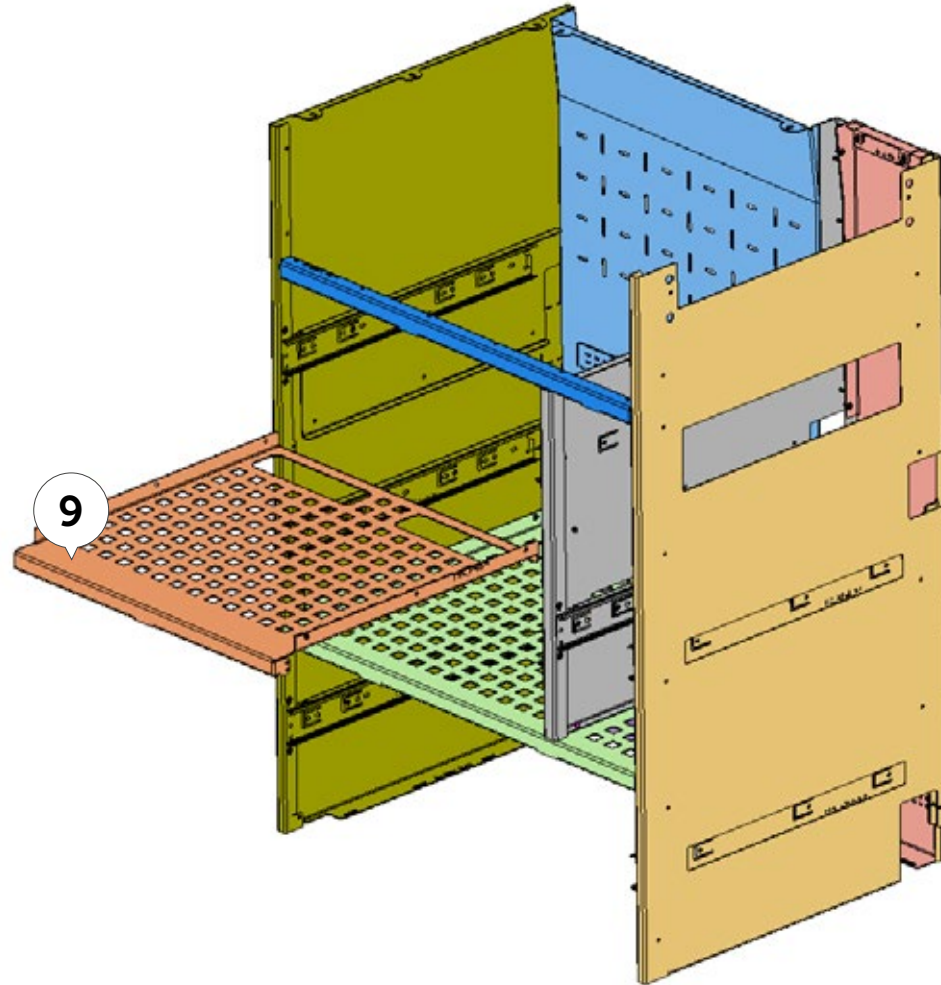
6

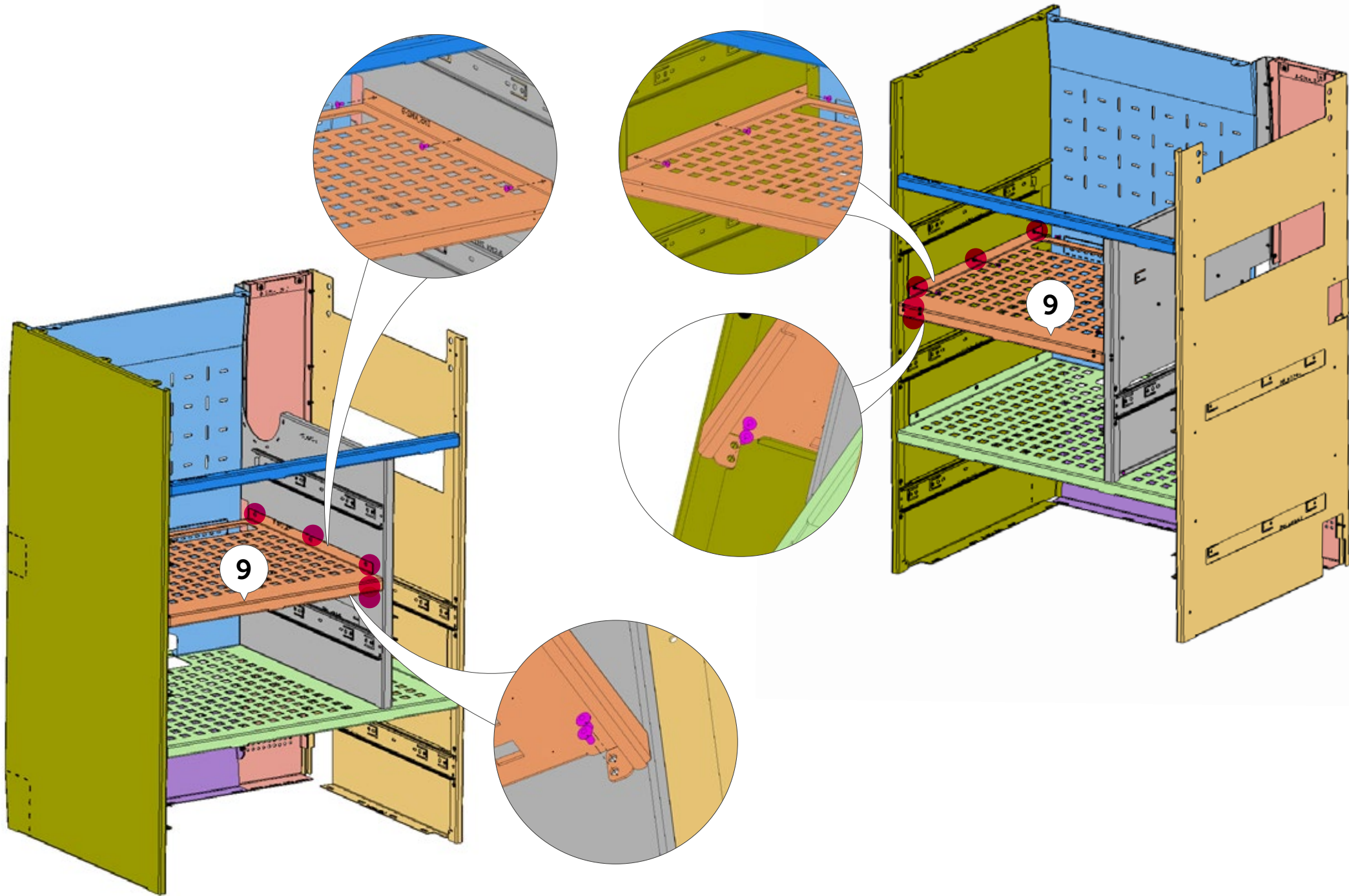


7

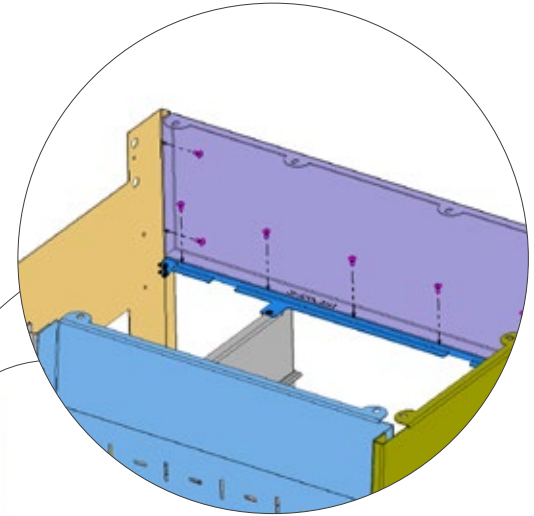
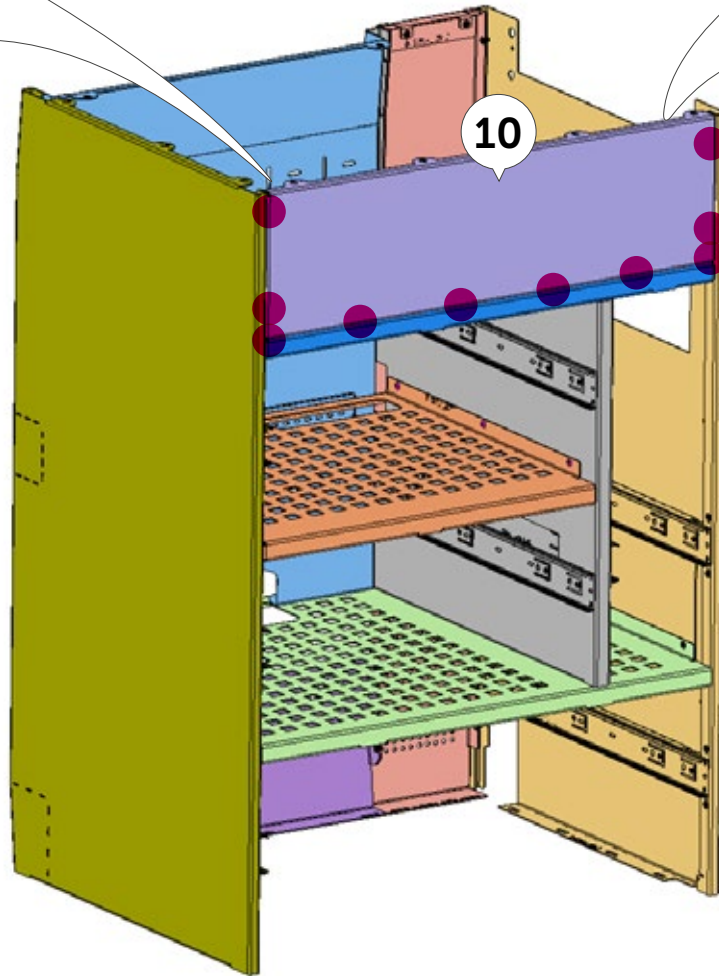
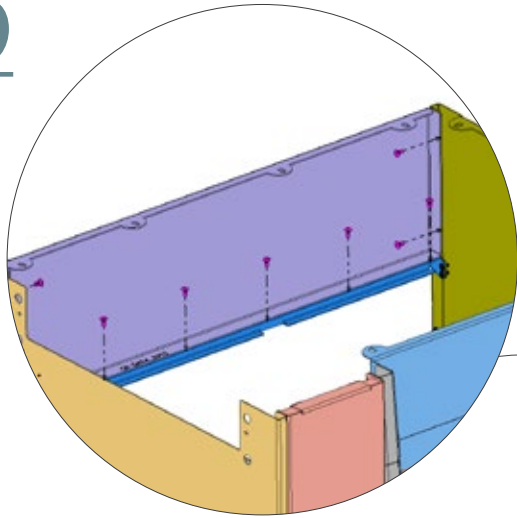




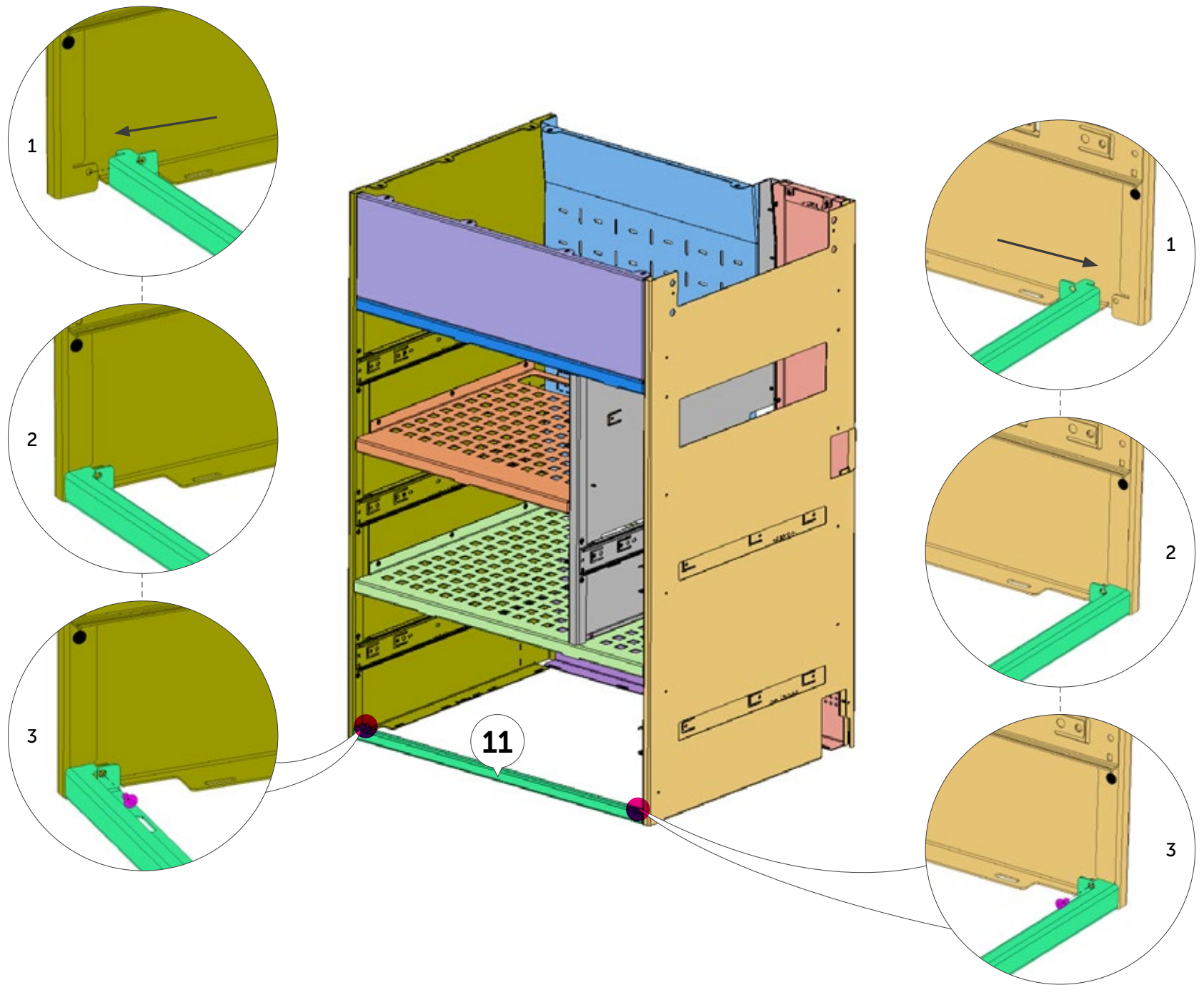




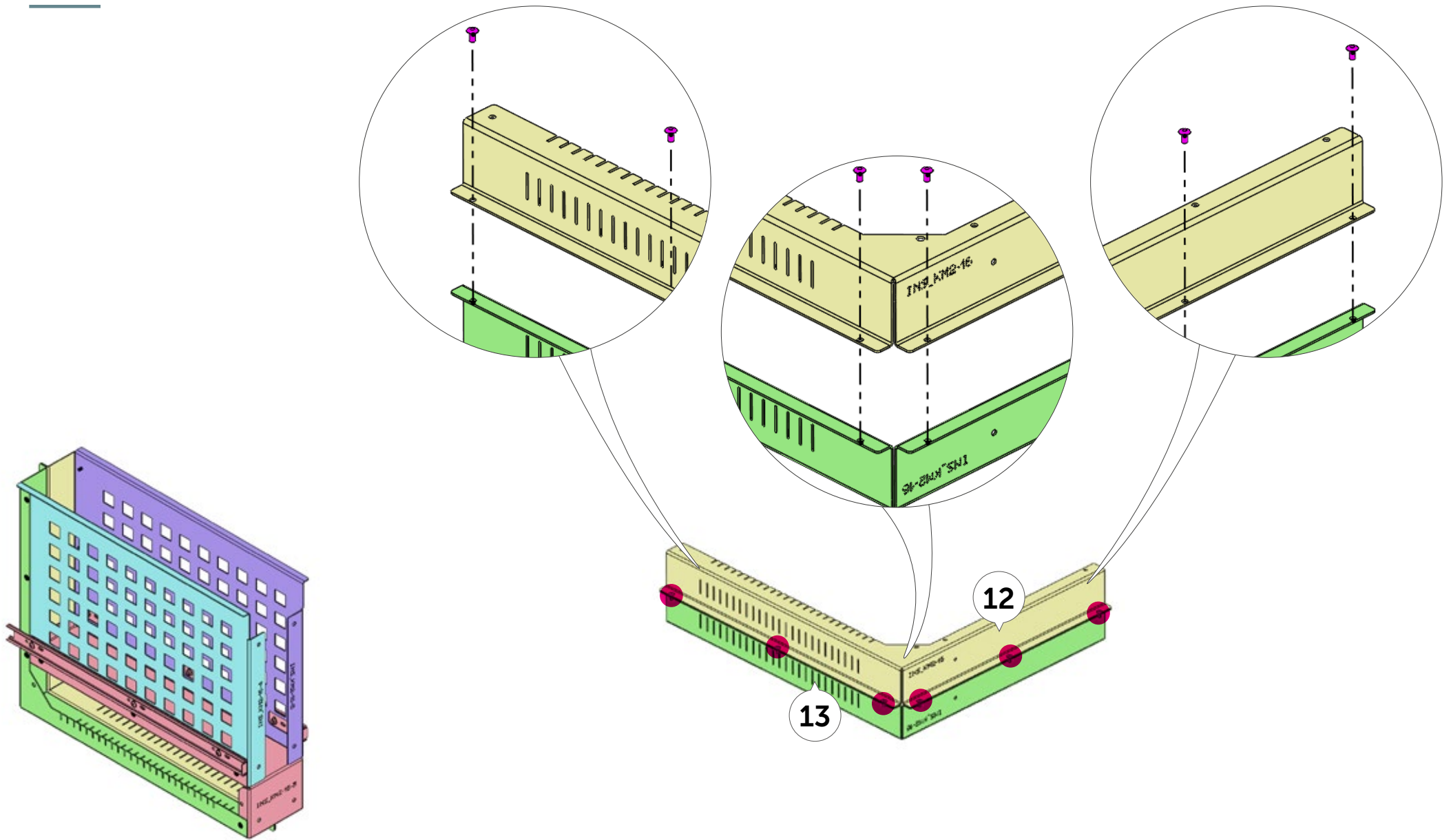
9



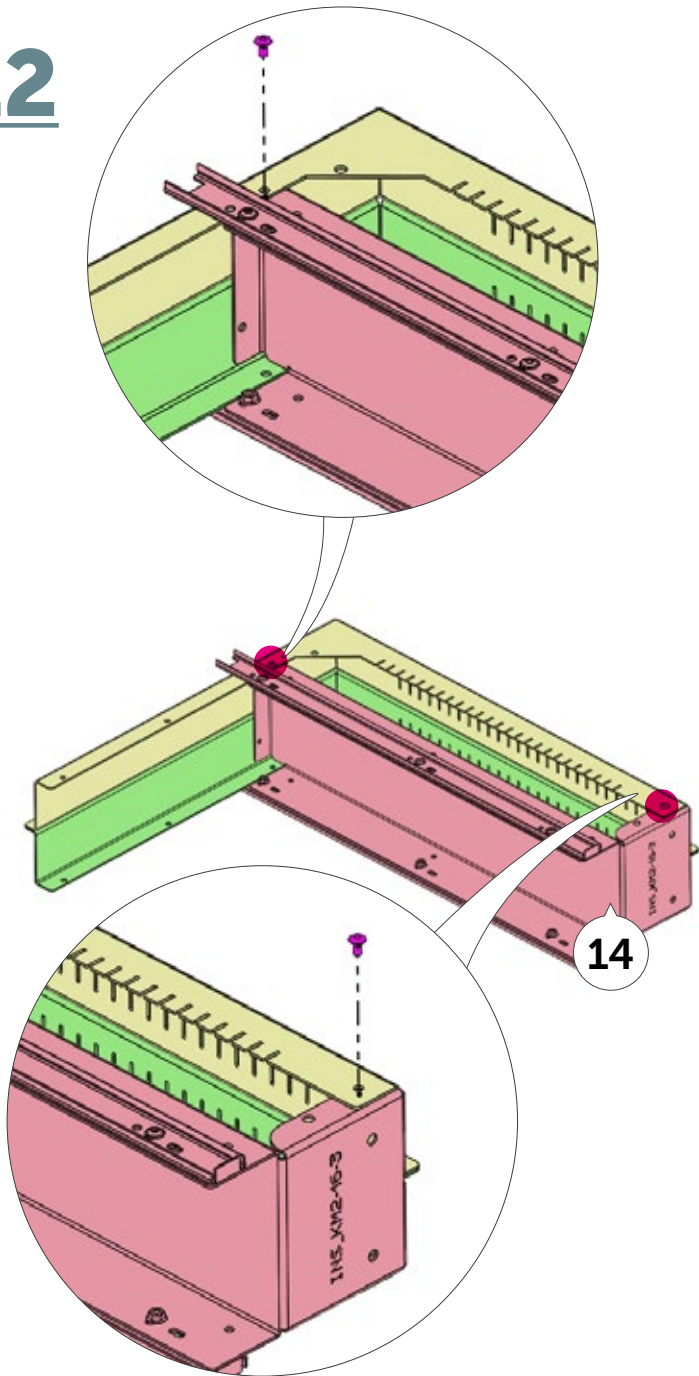
10



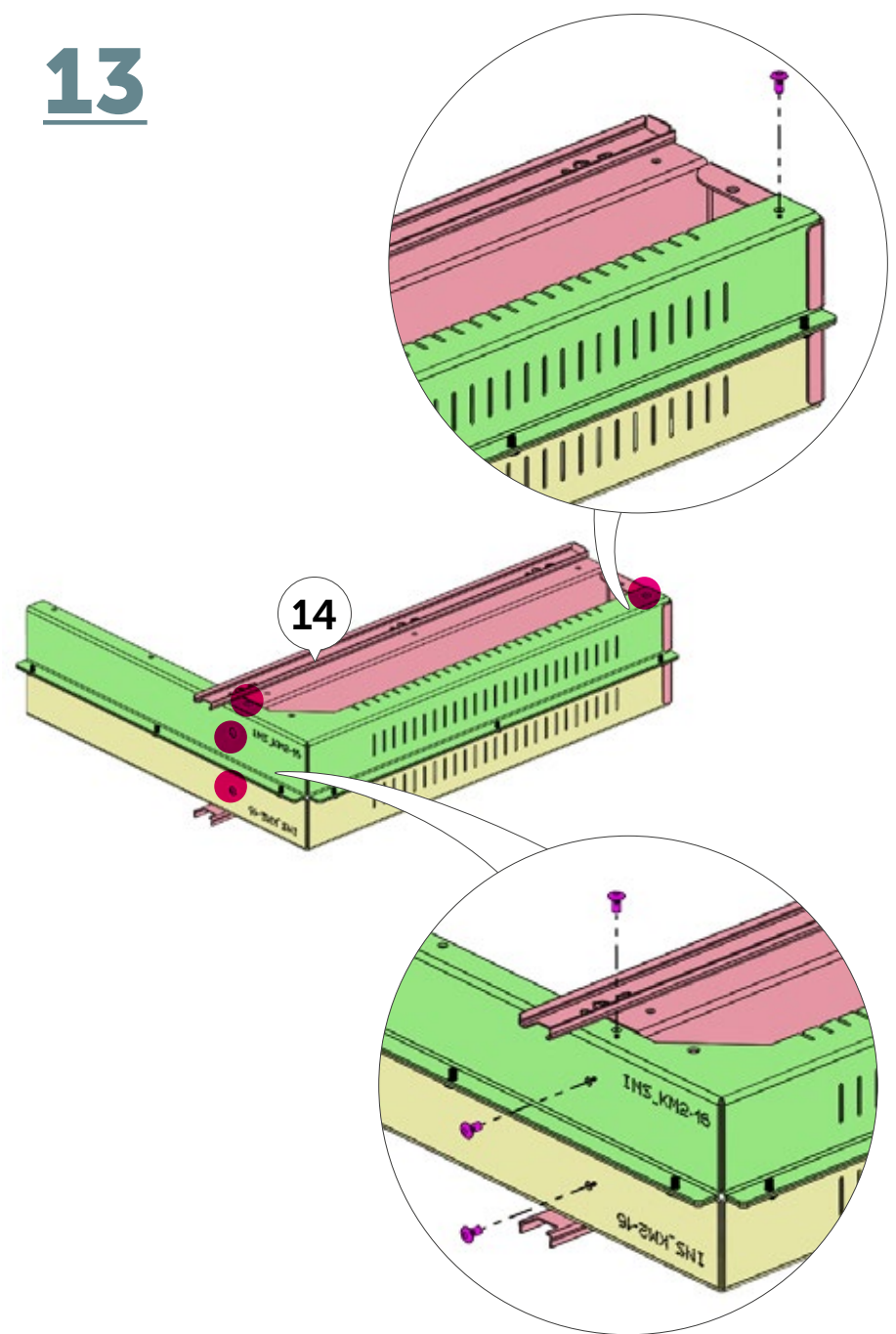
11

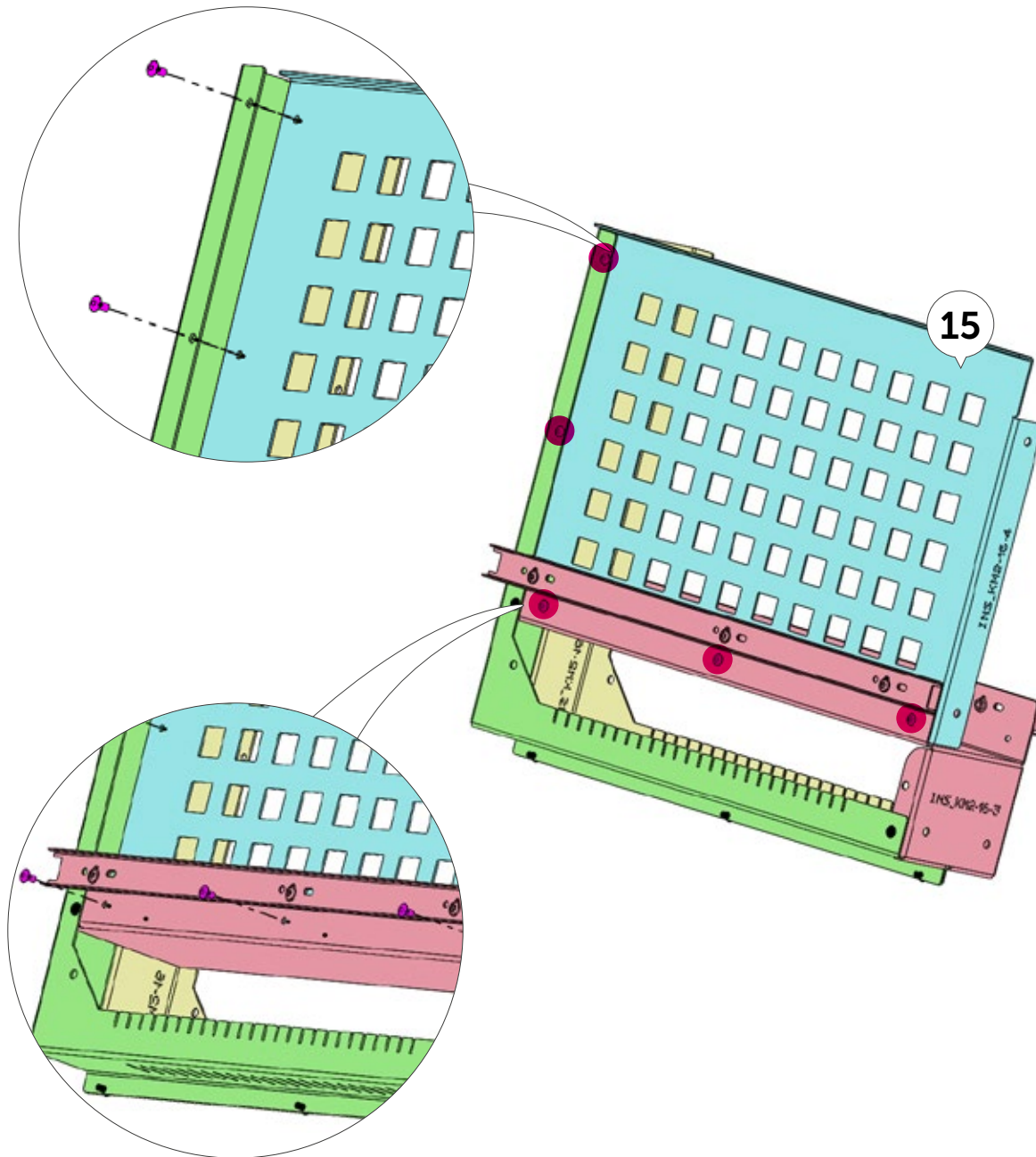


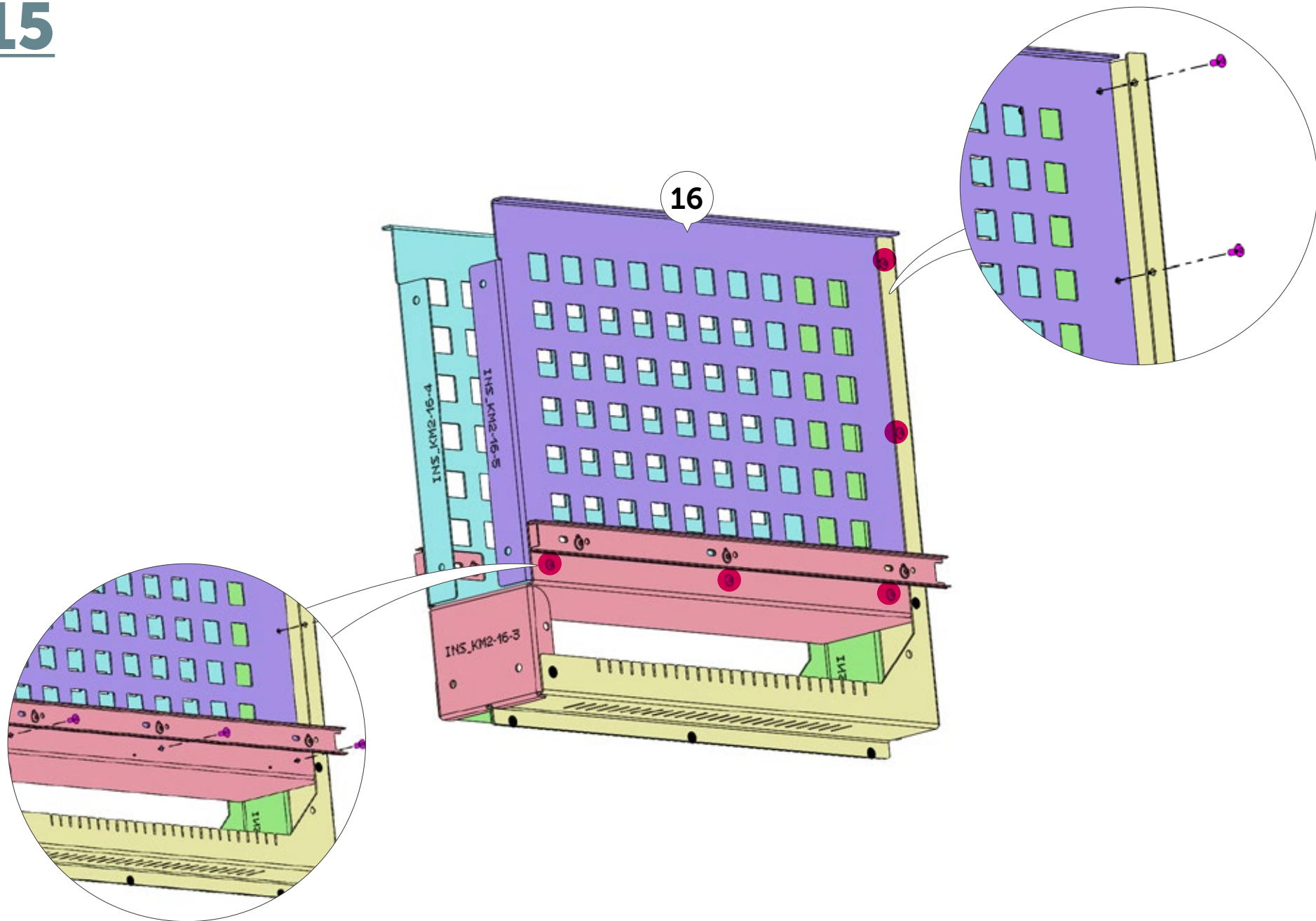
12



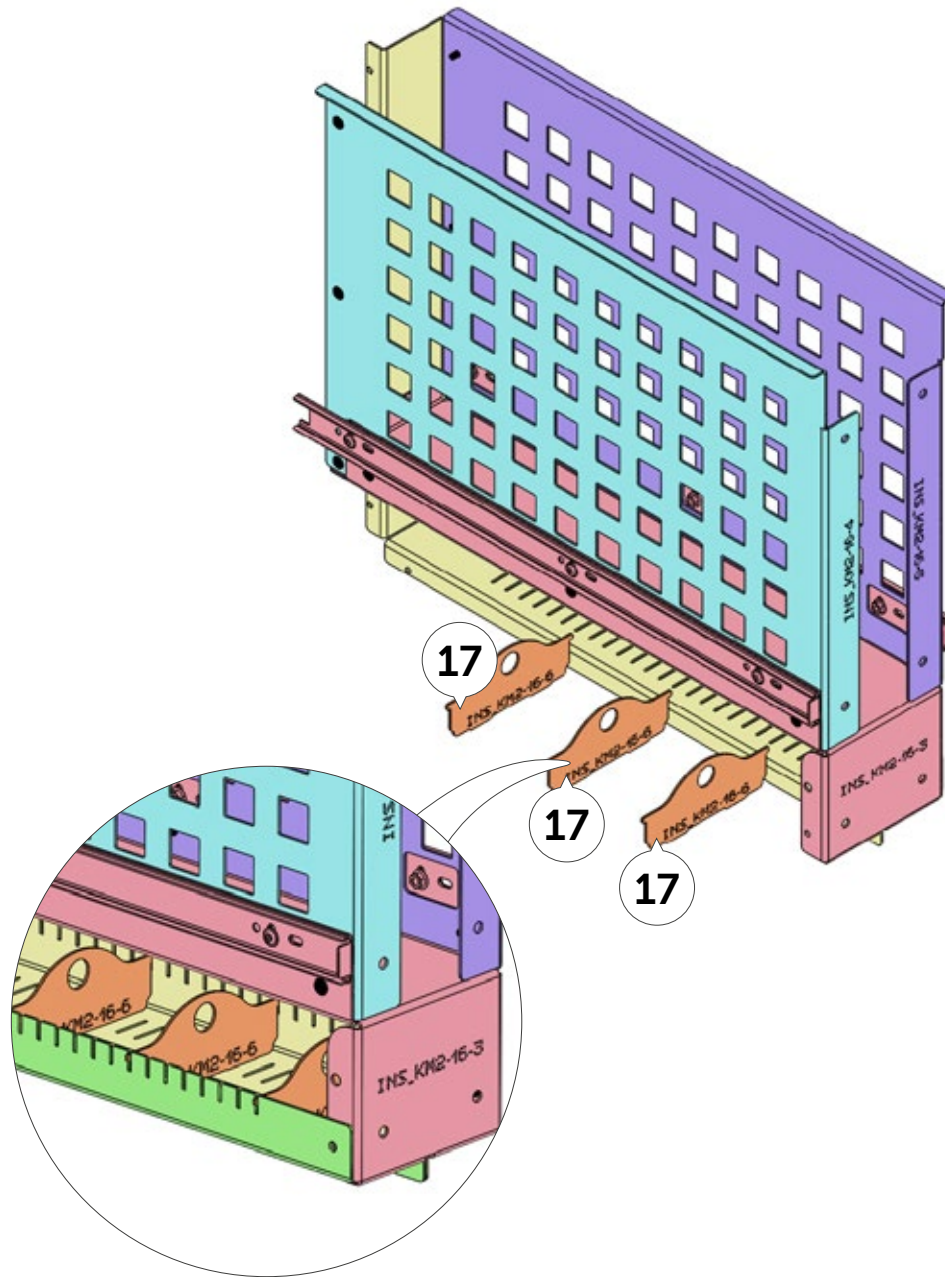
13



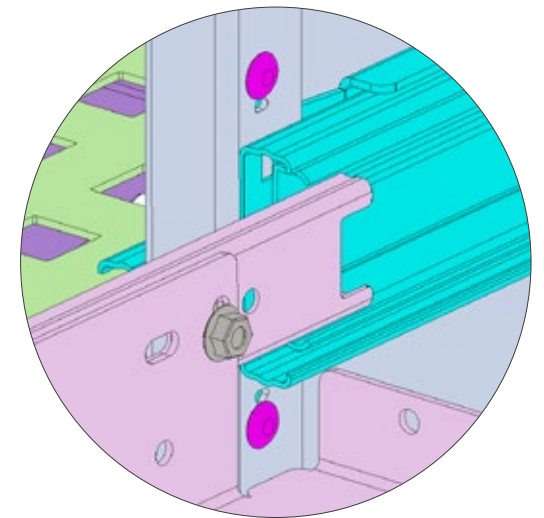
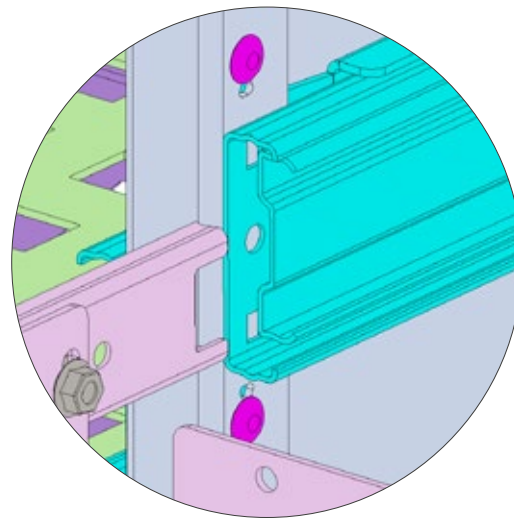
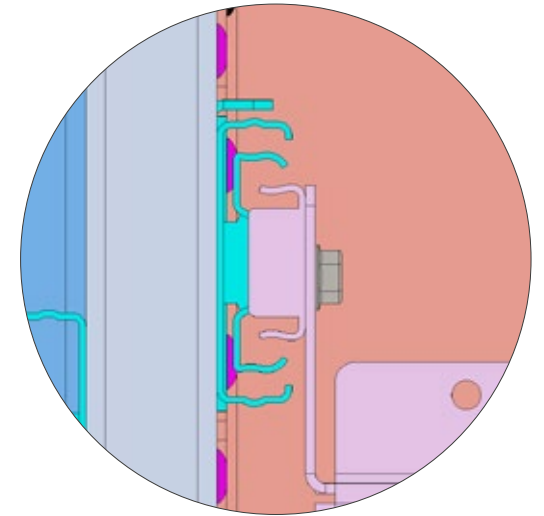
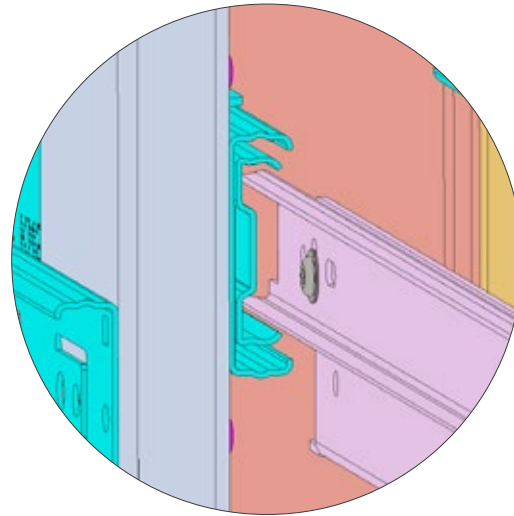
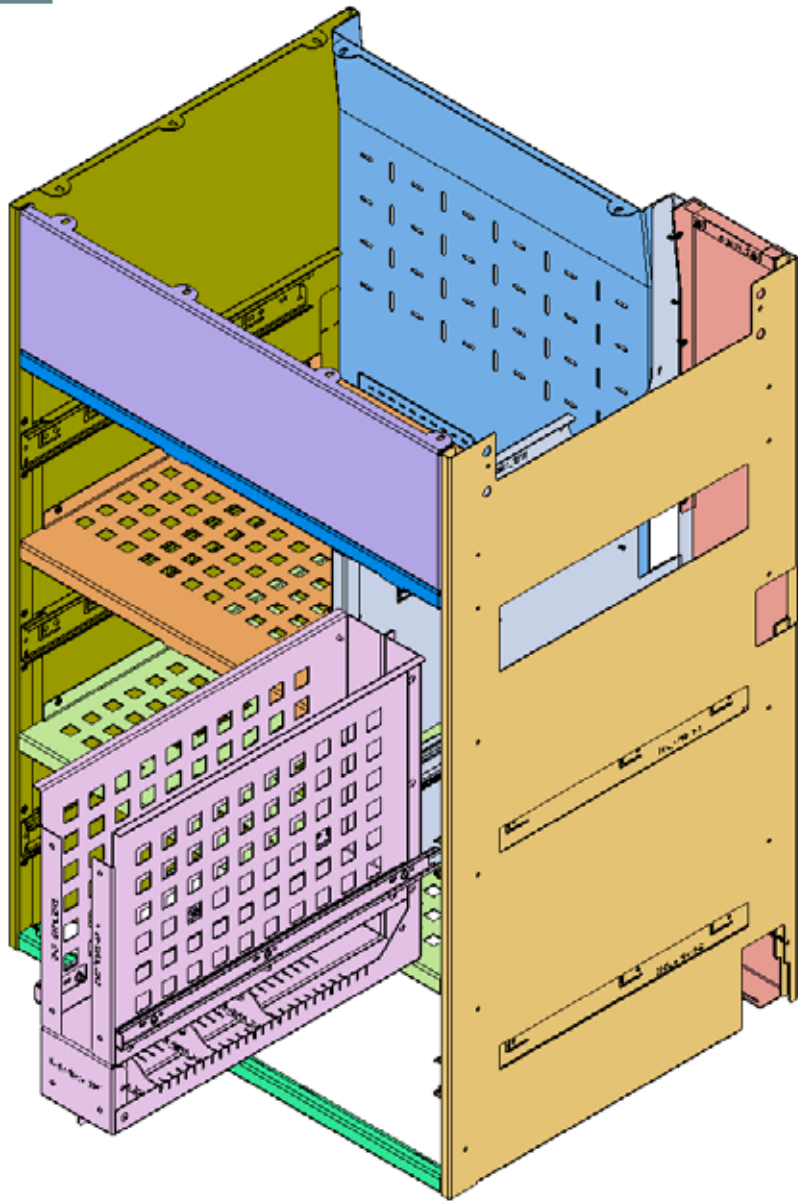


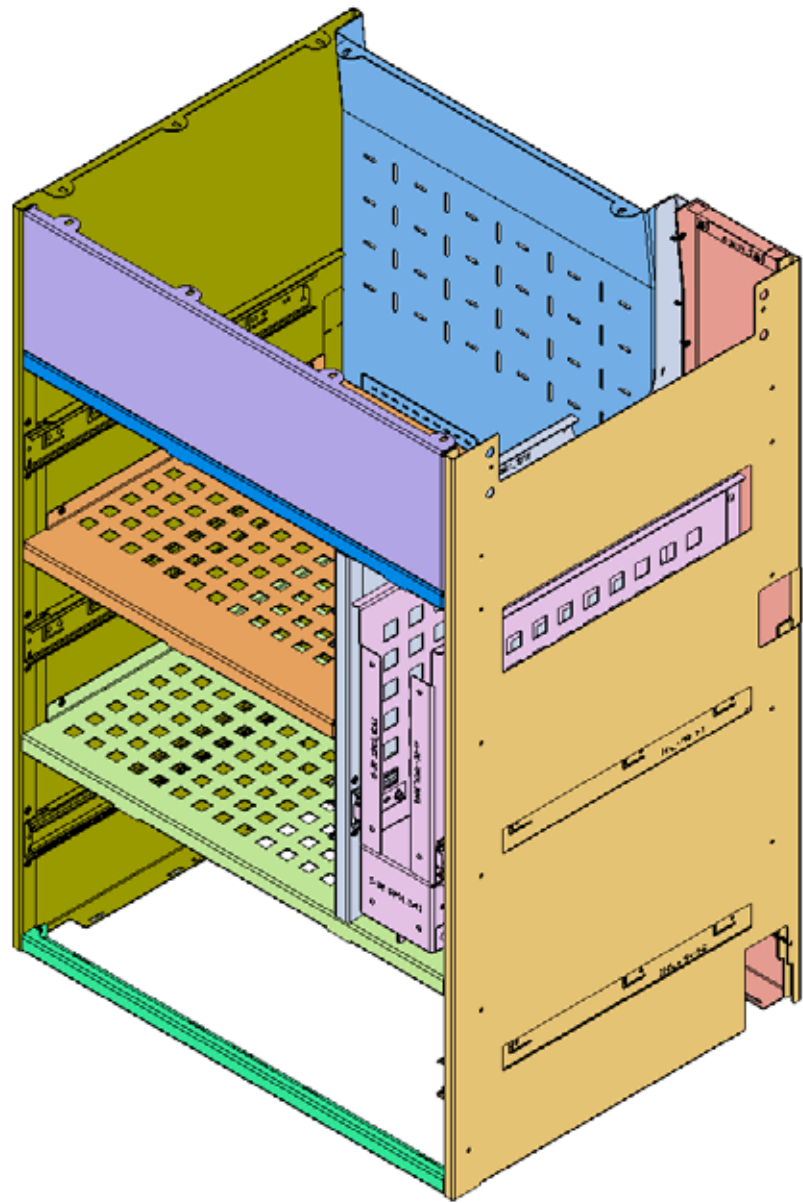


16

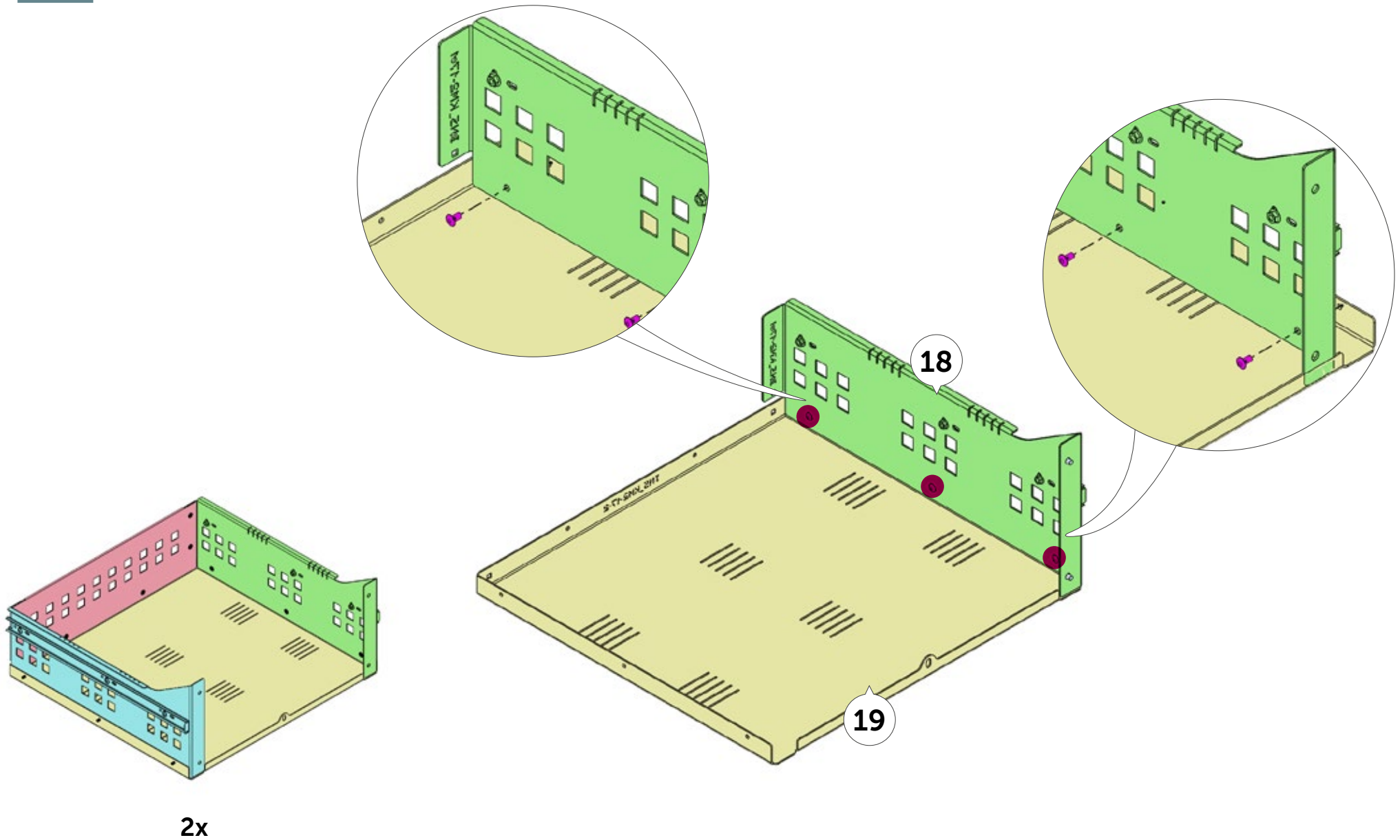


17

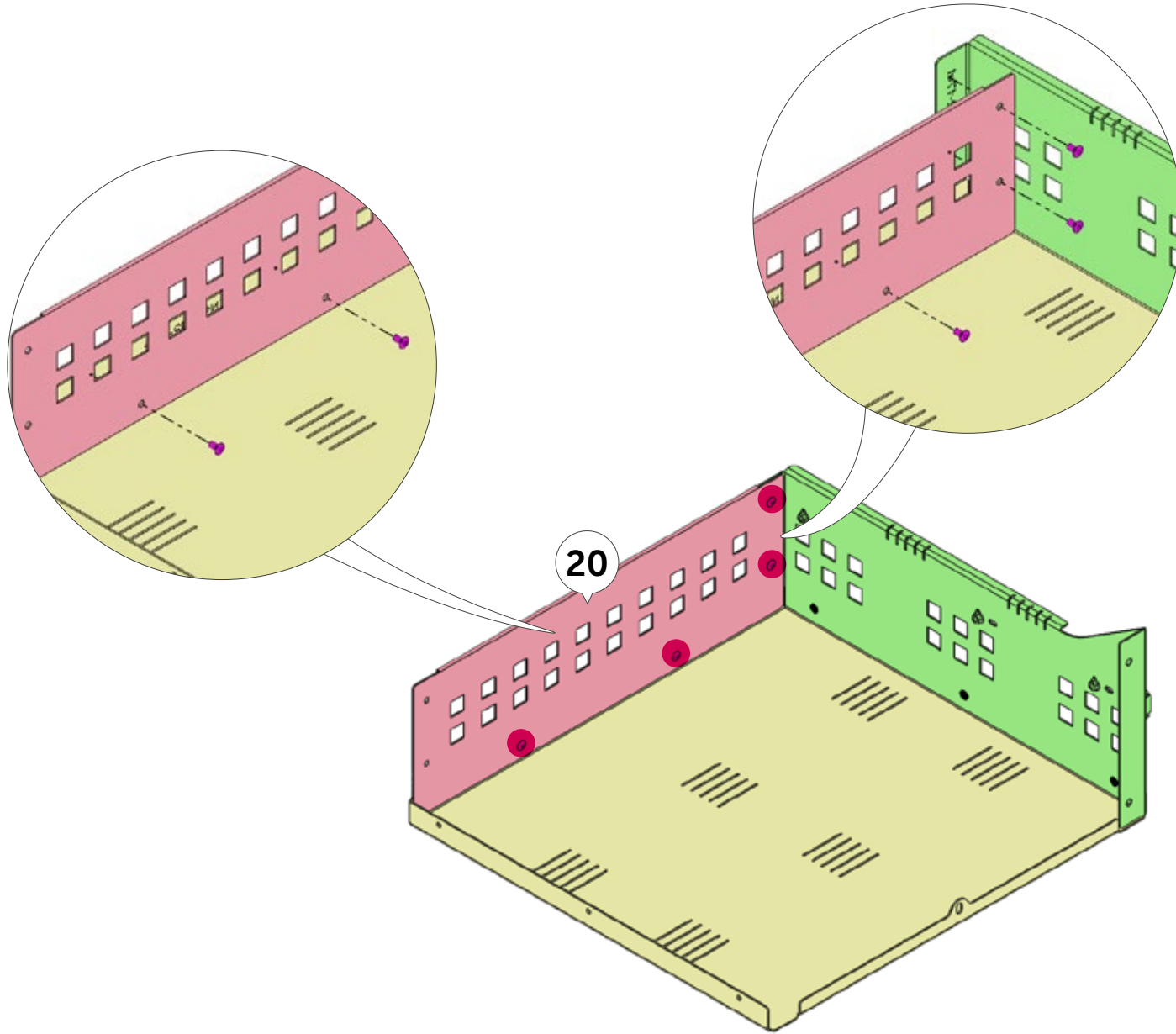




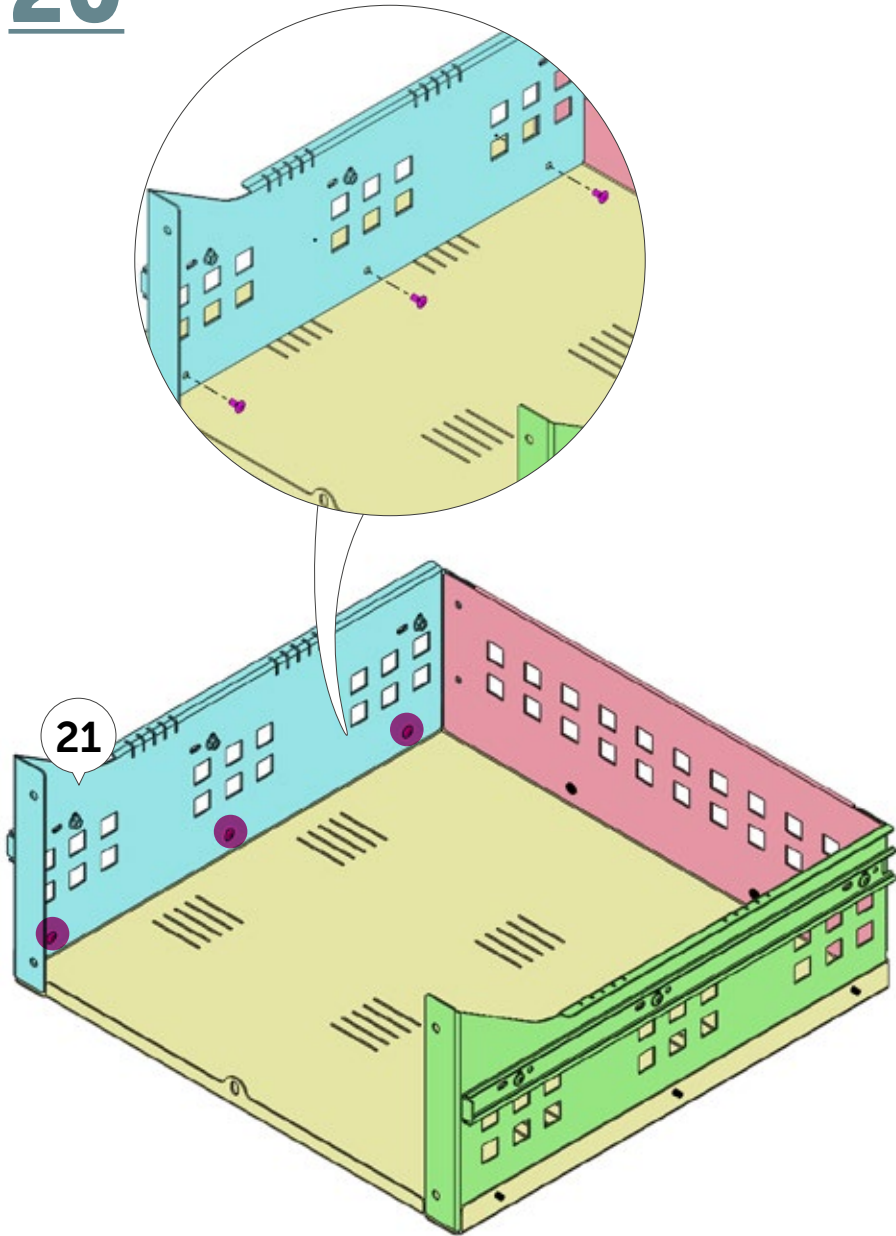
18



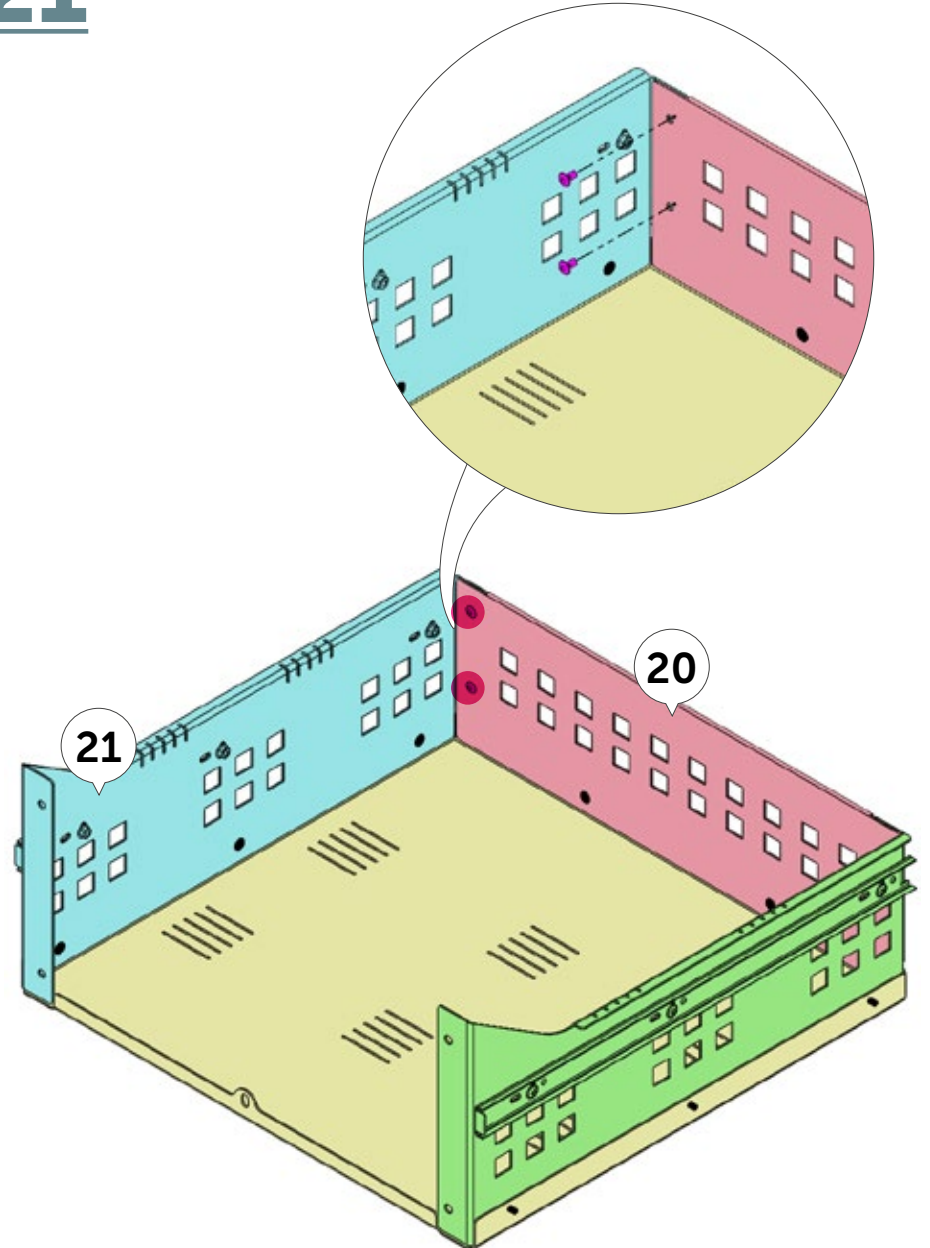
19



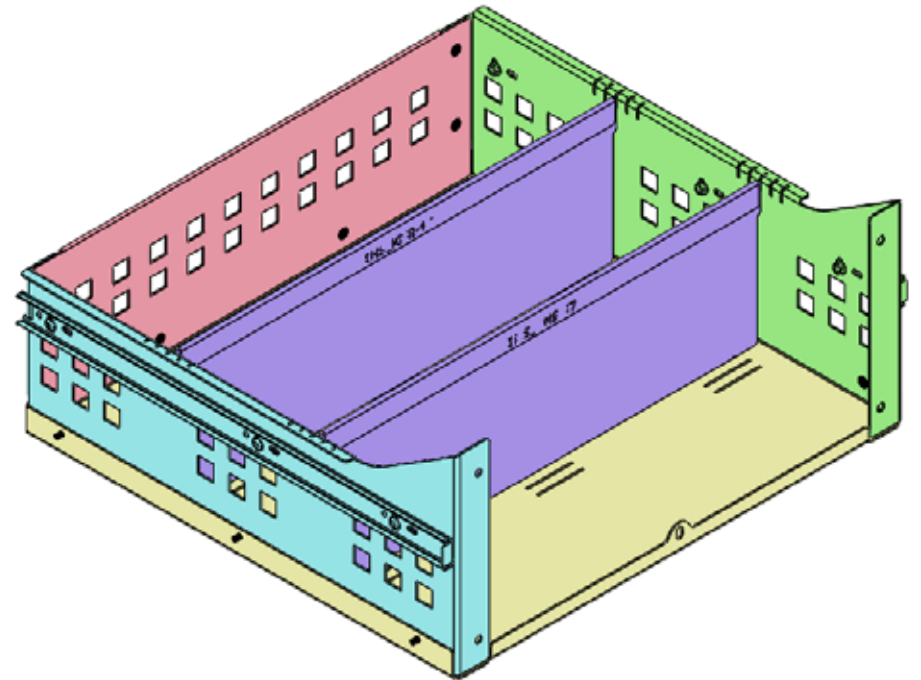
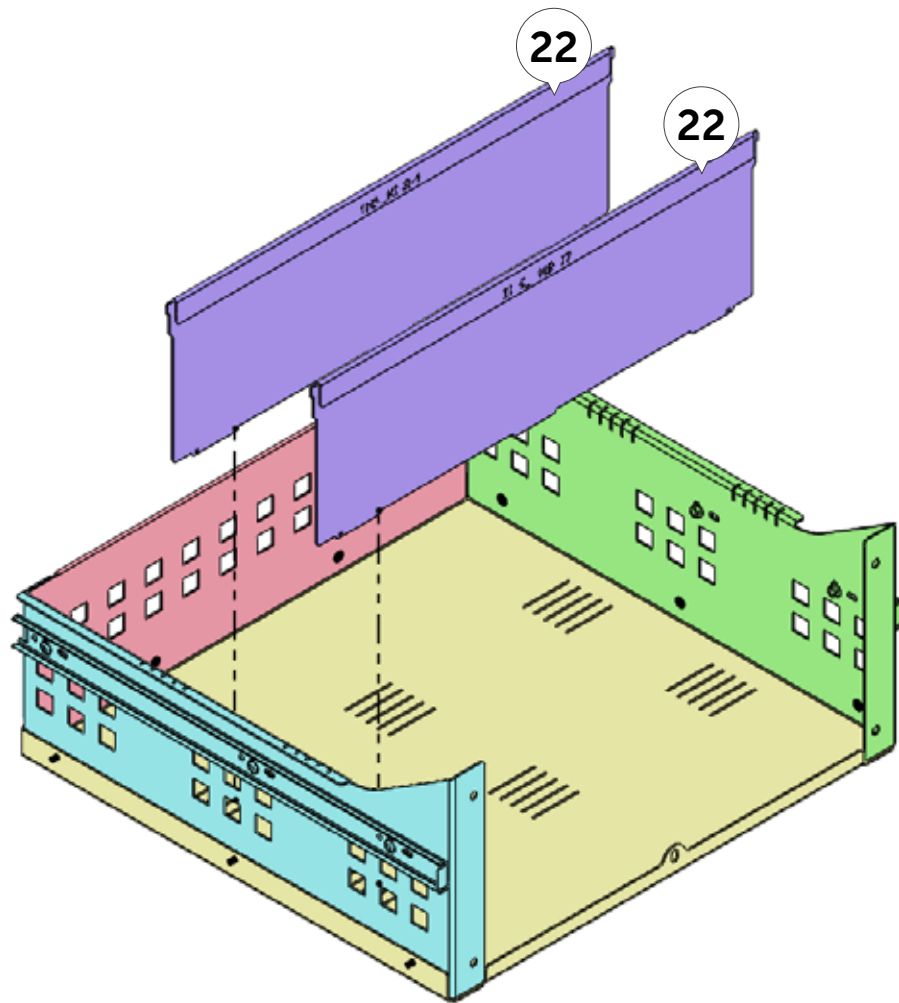
20

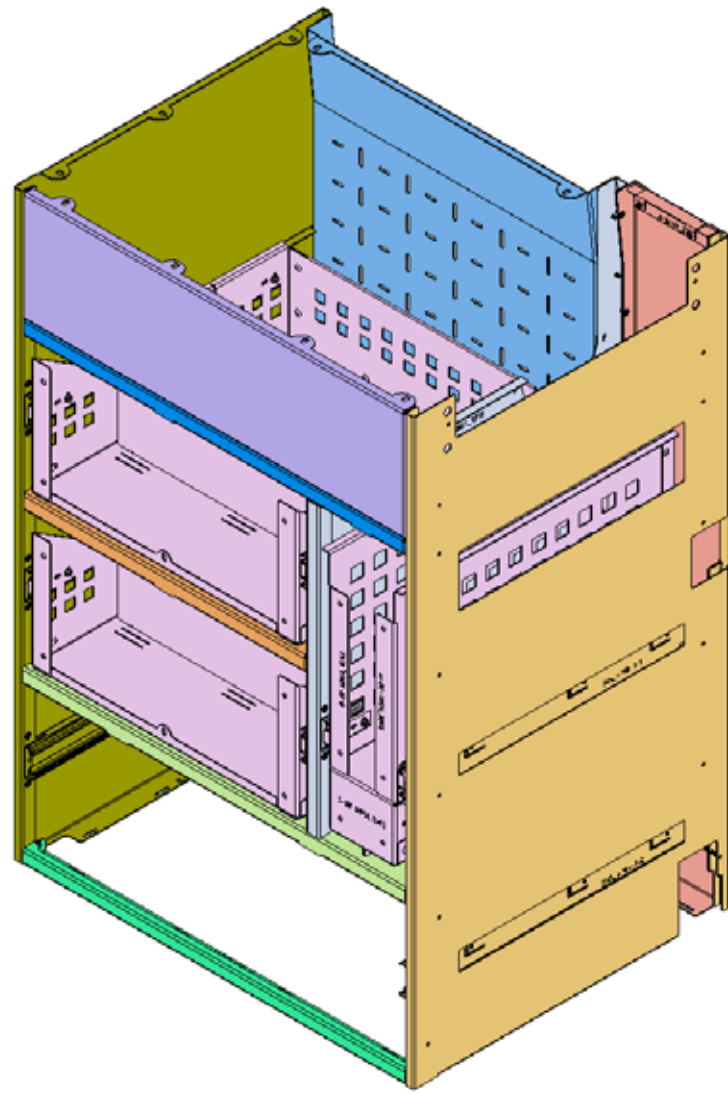
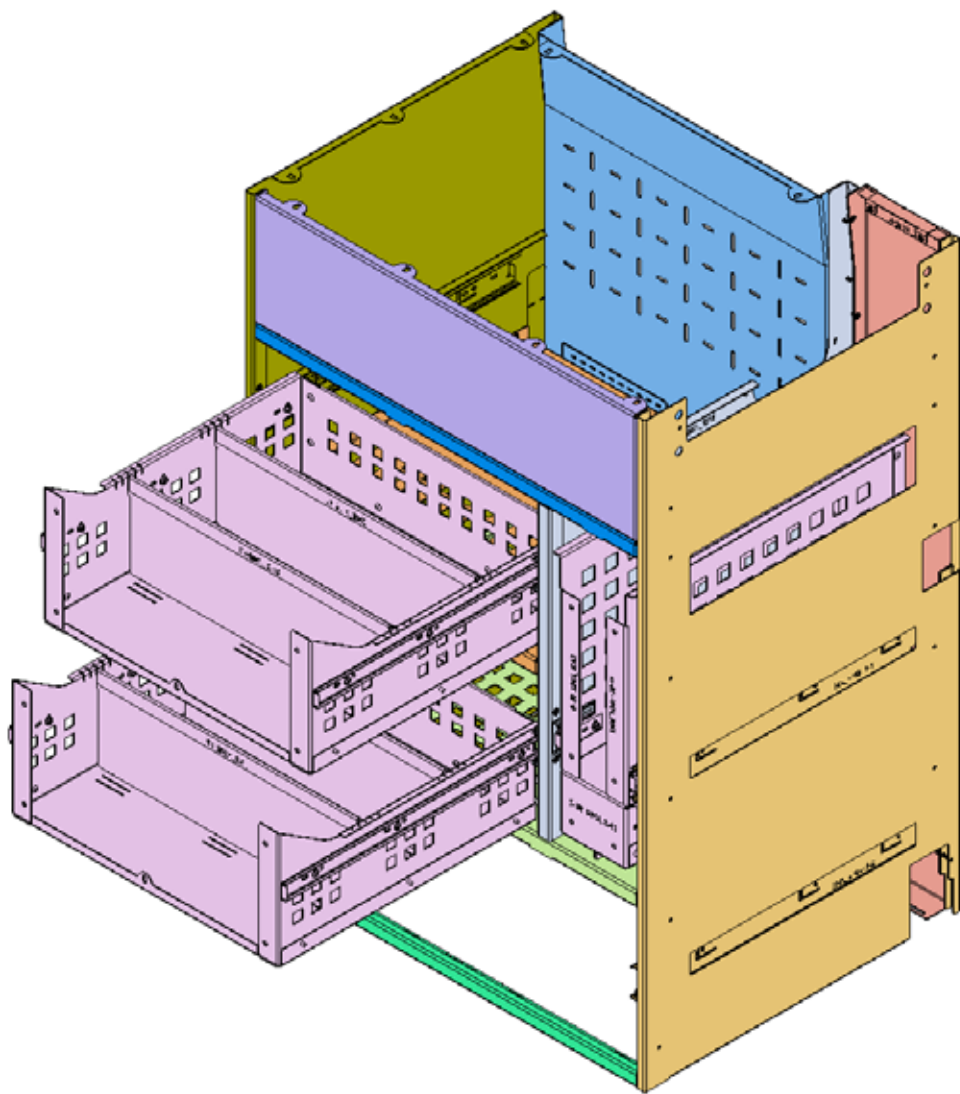


21

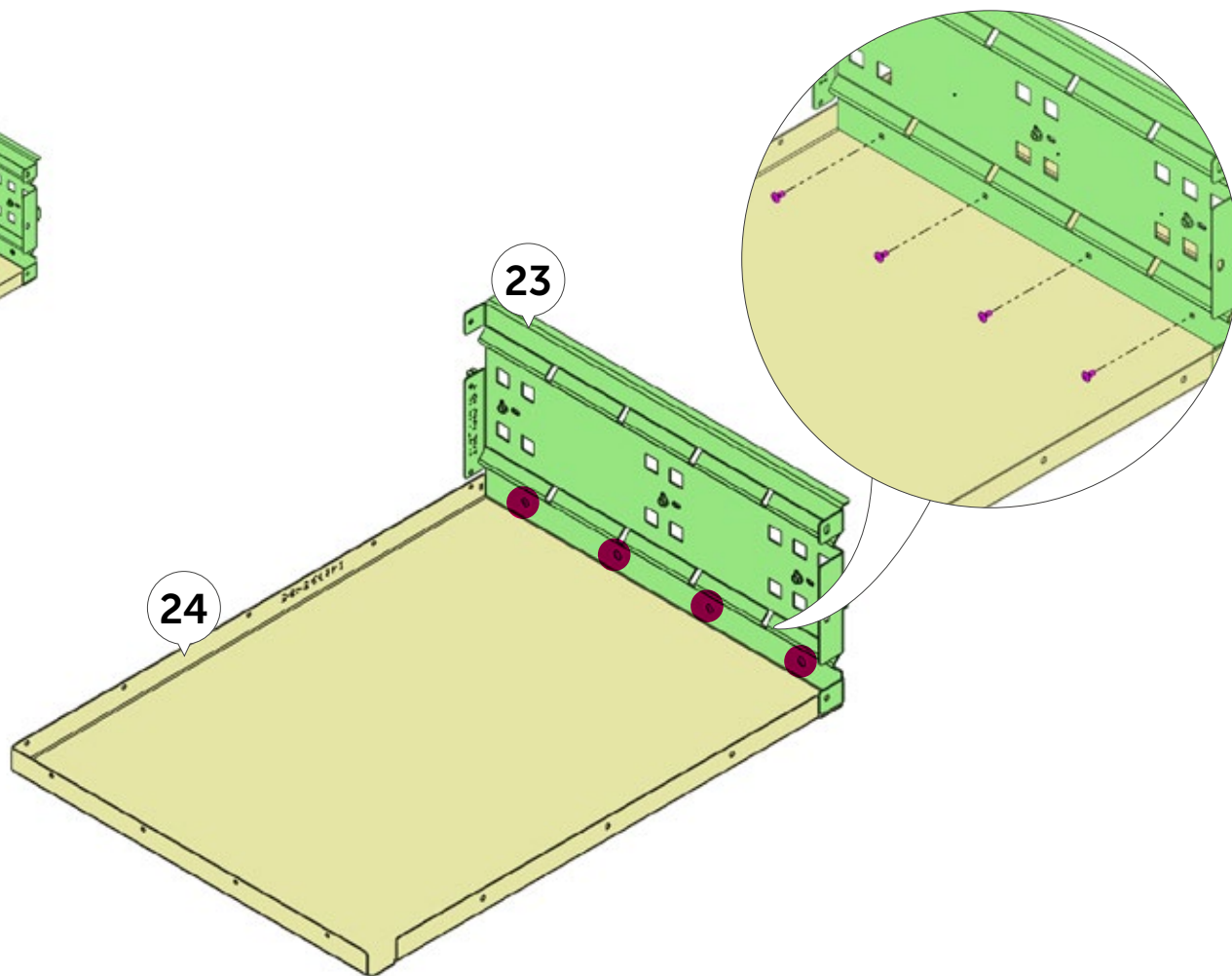
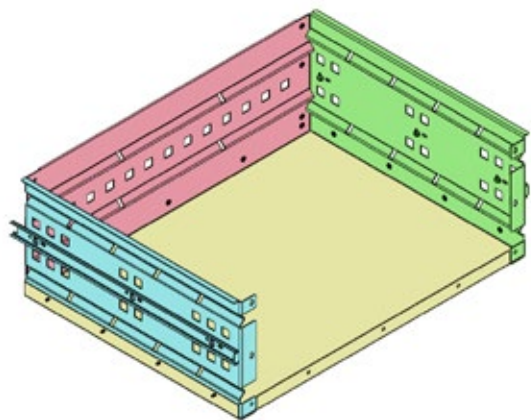


22

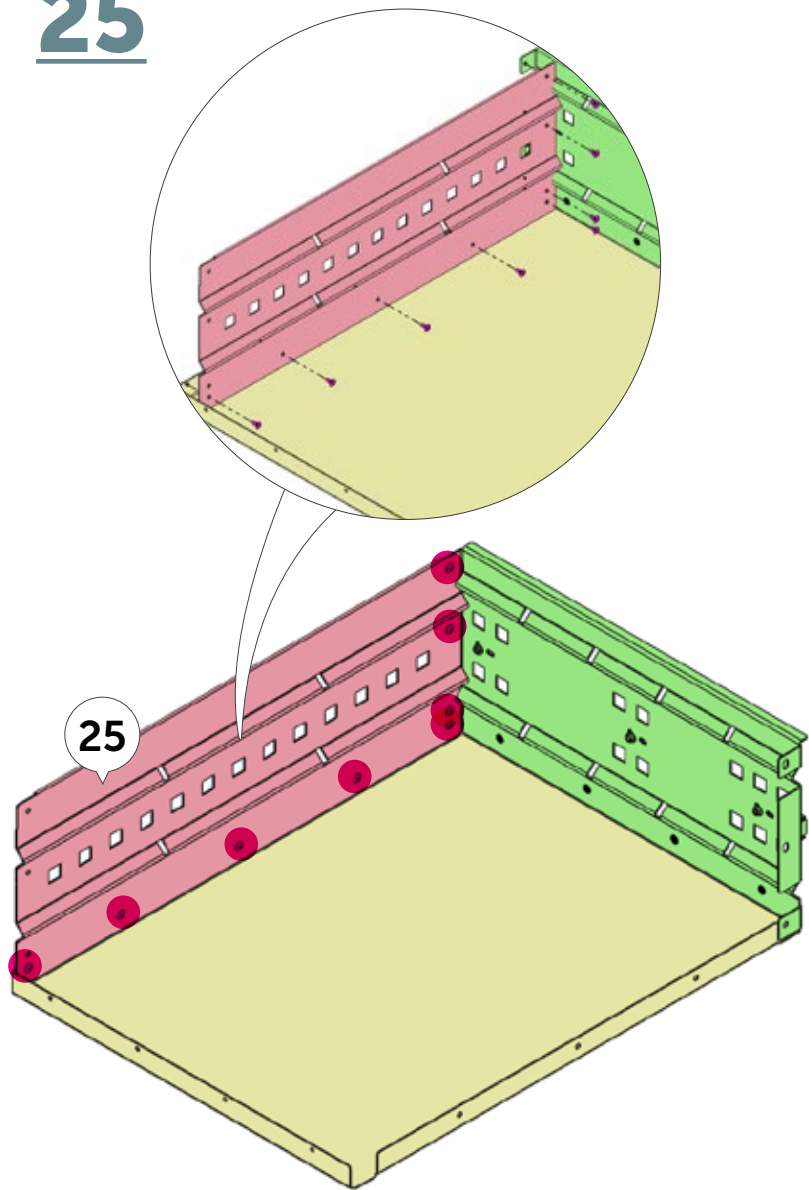




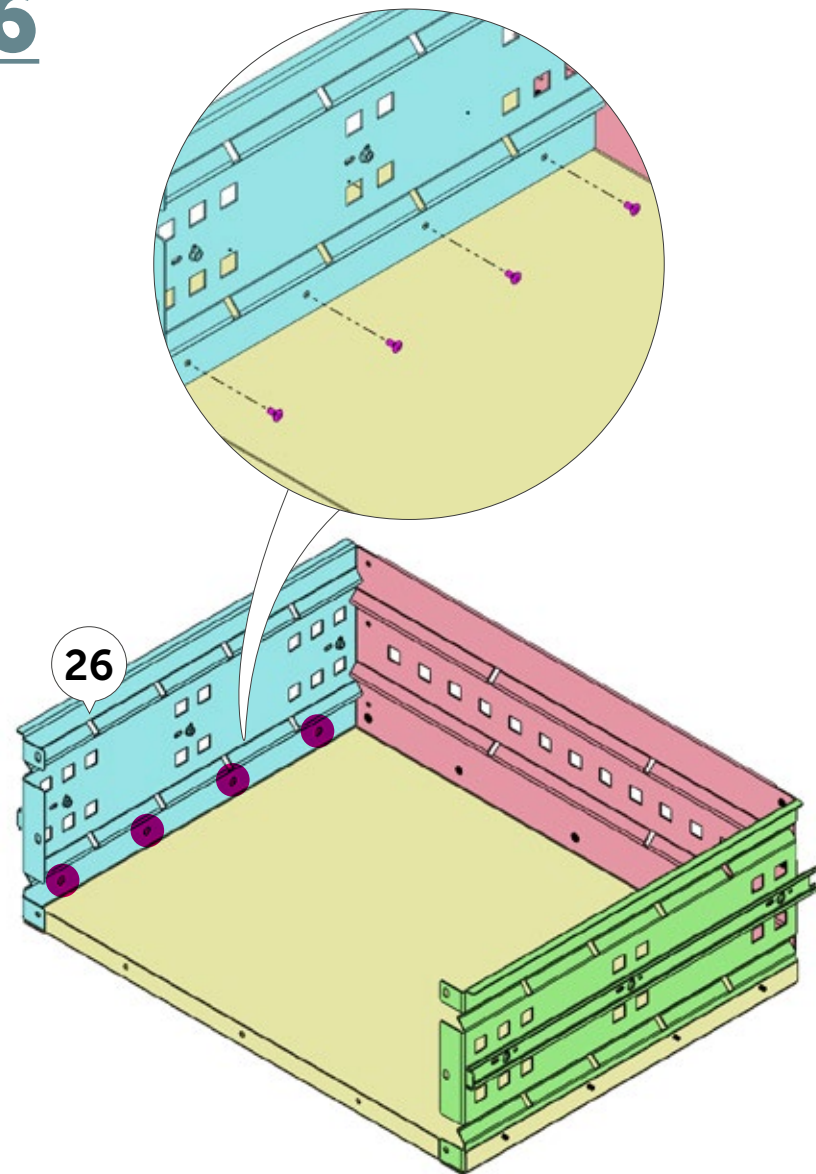
24

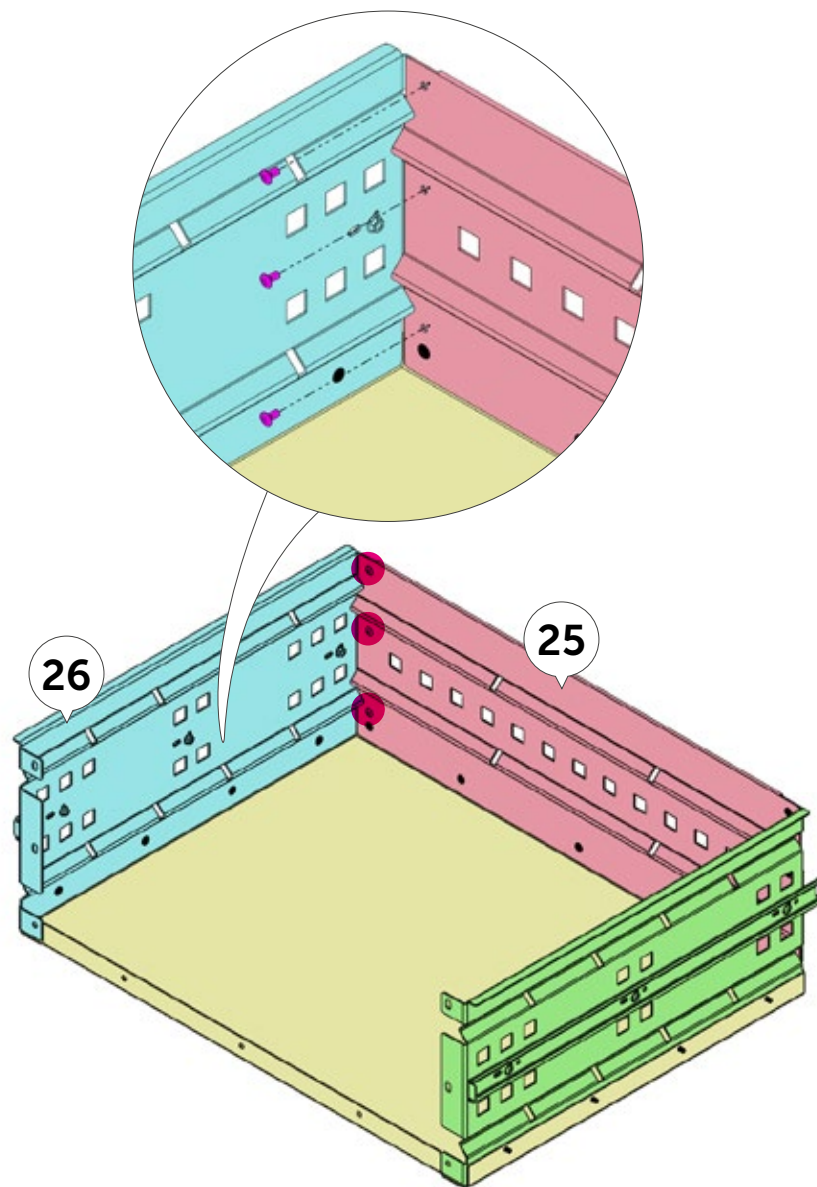


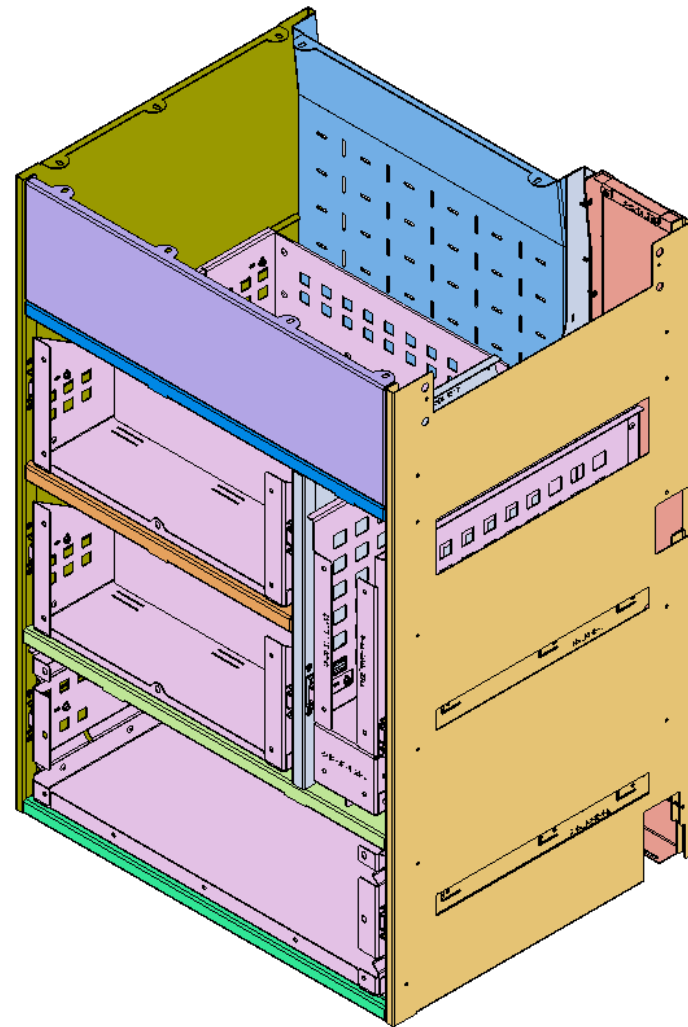
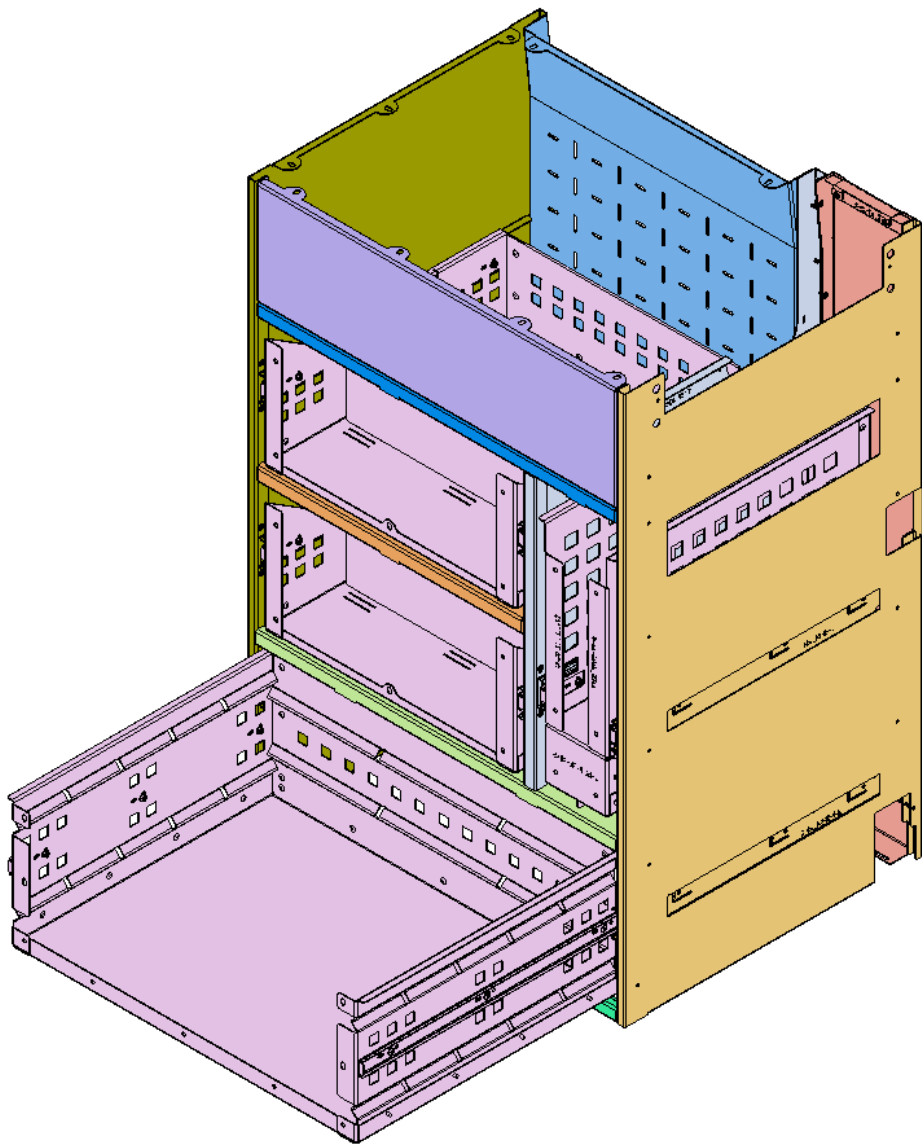
25

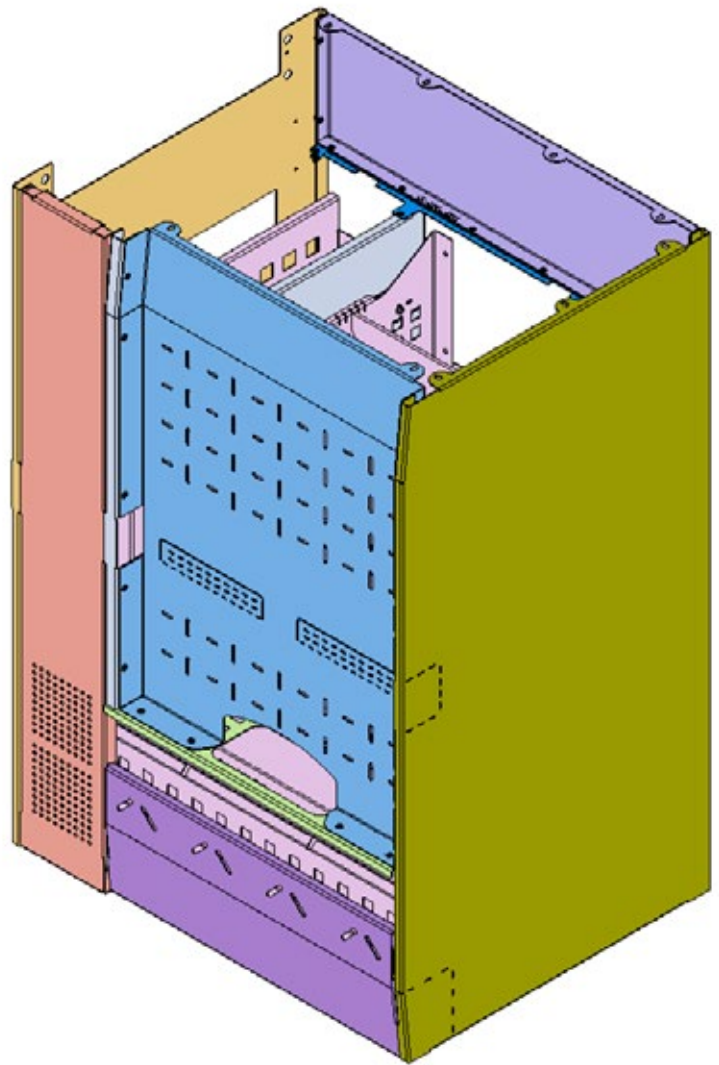


26

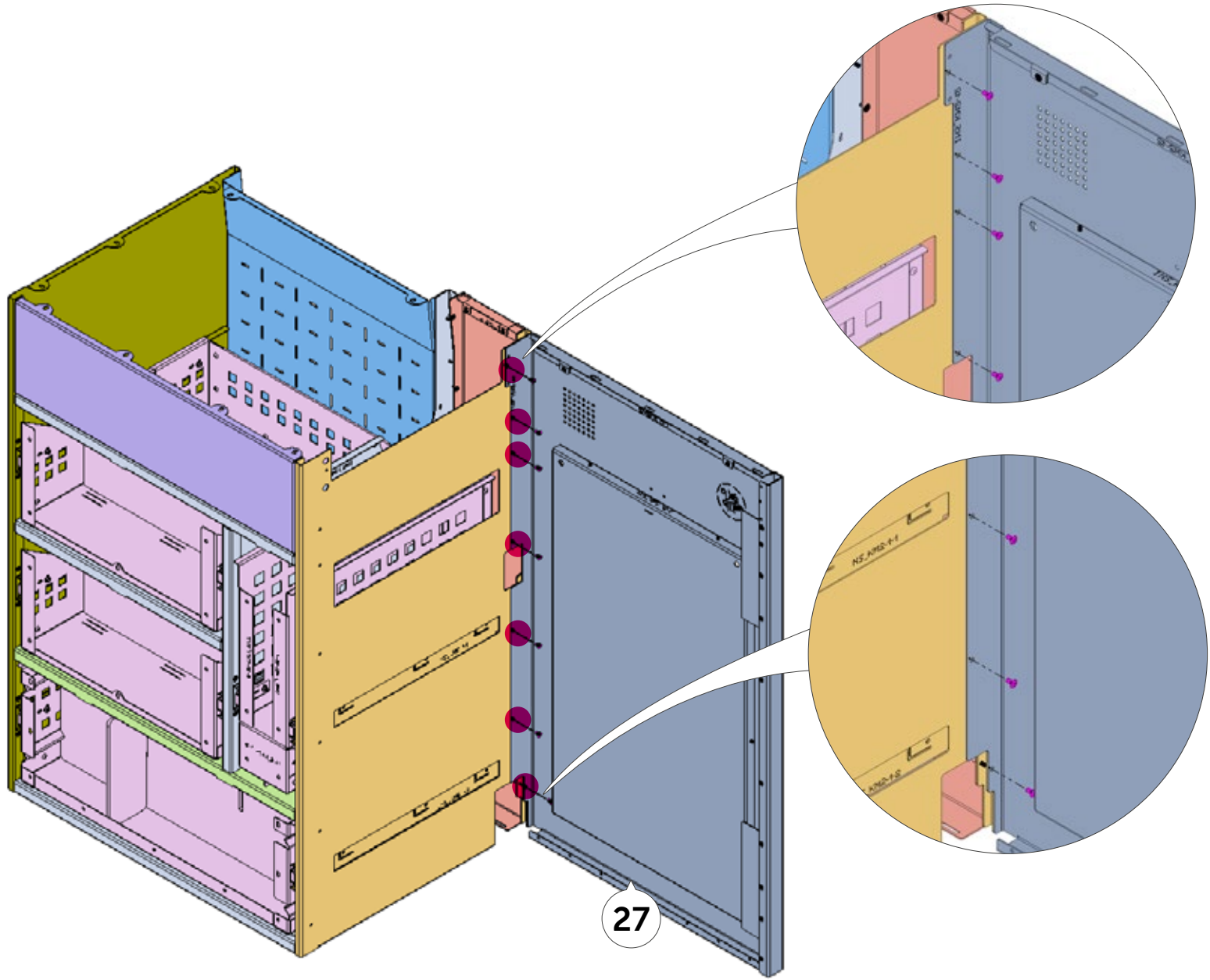




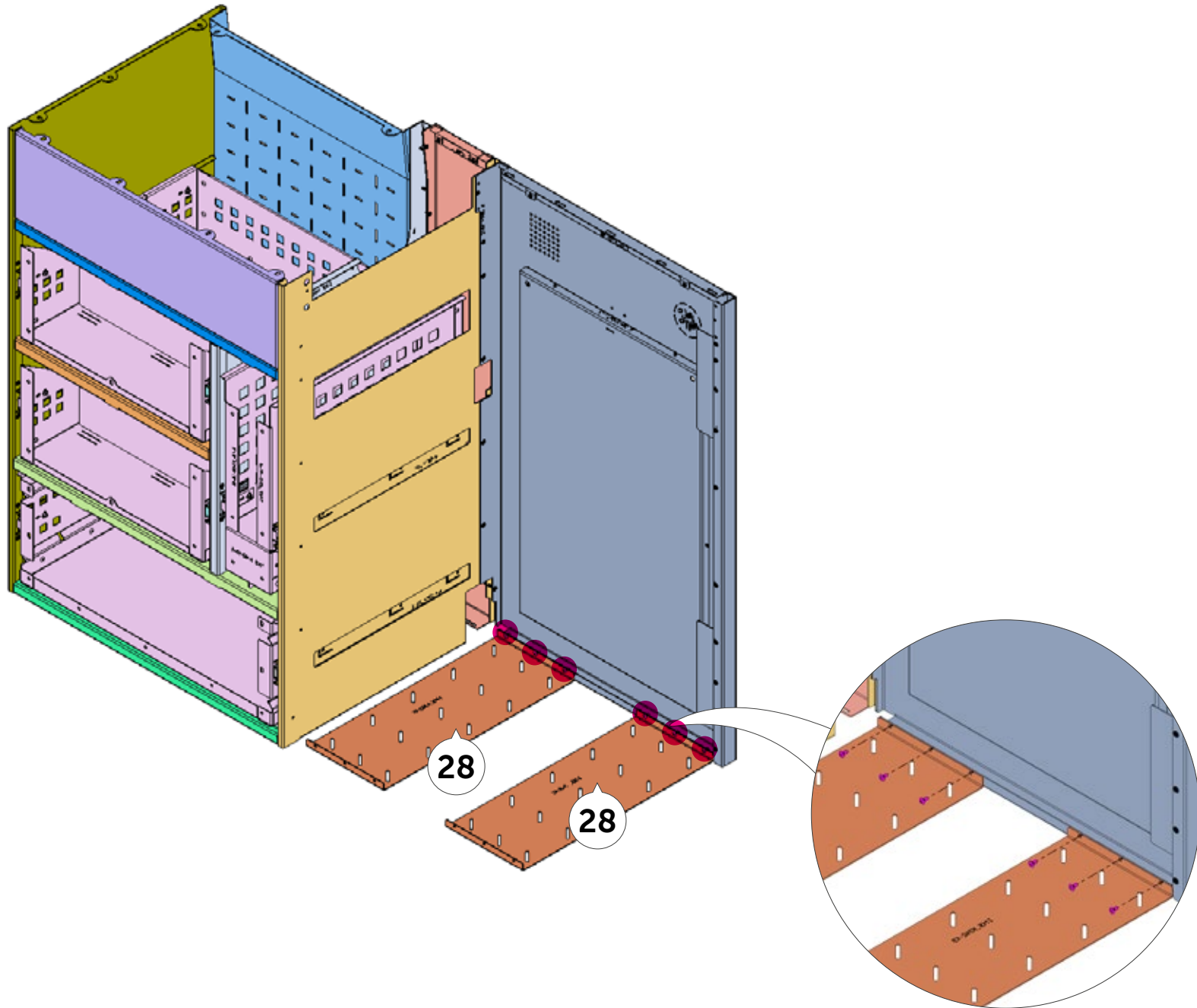




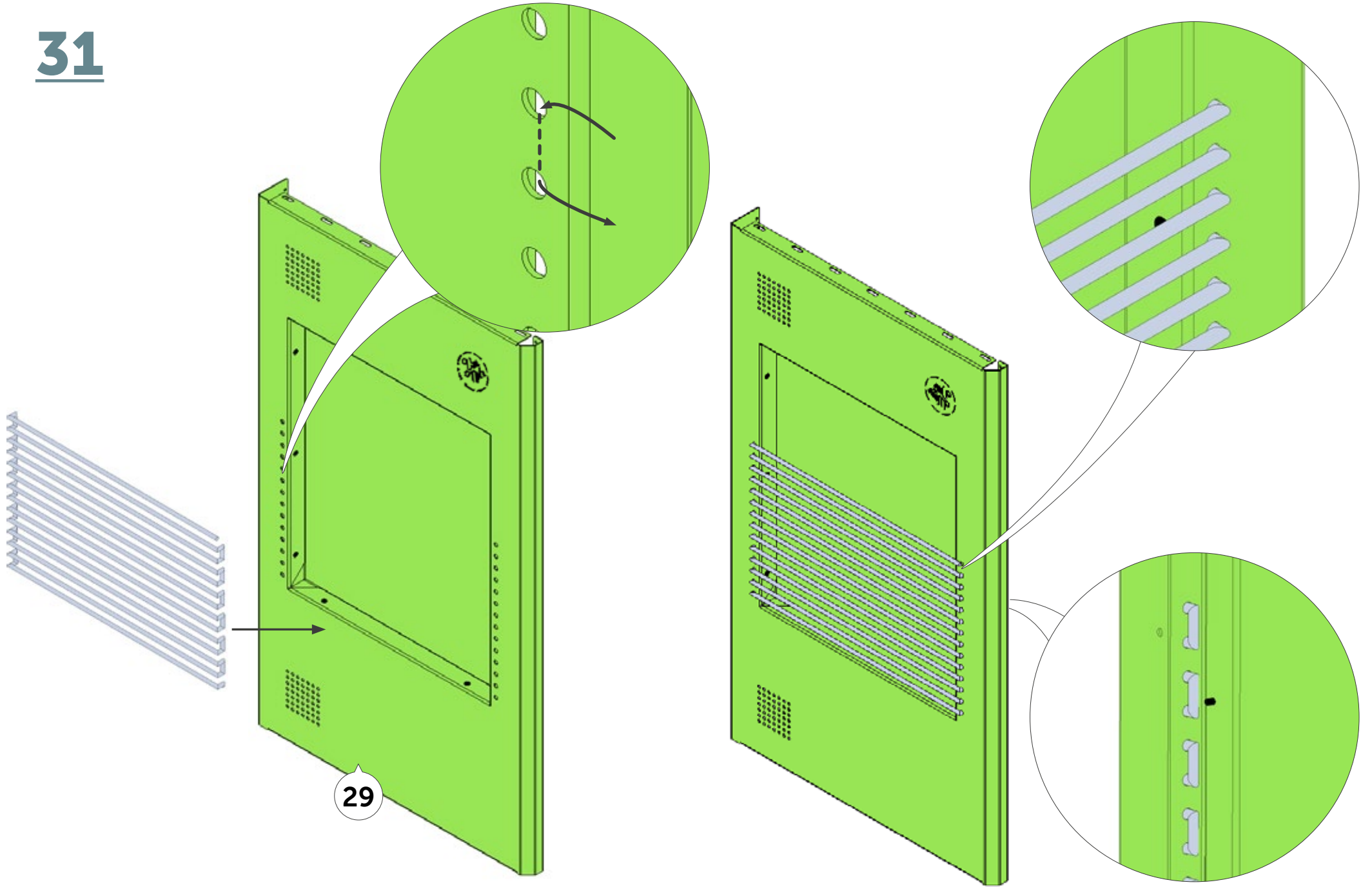
B



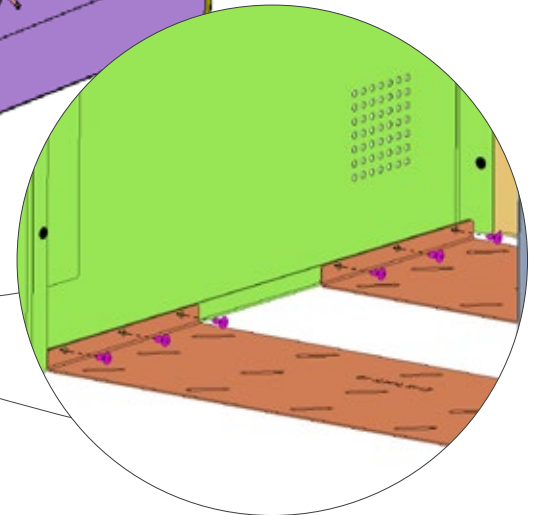
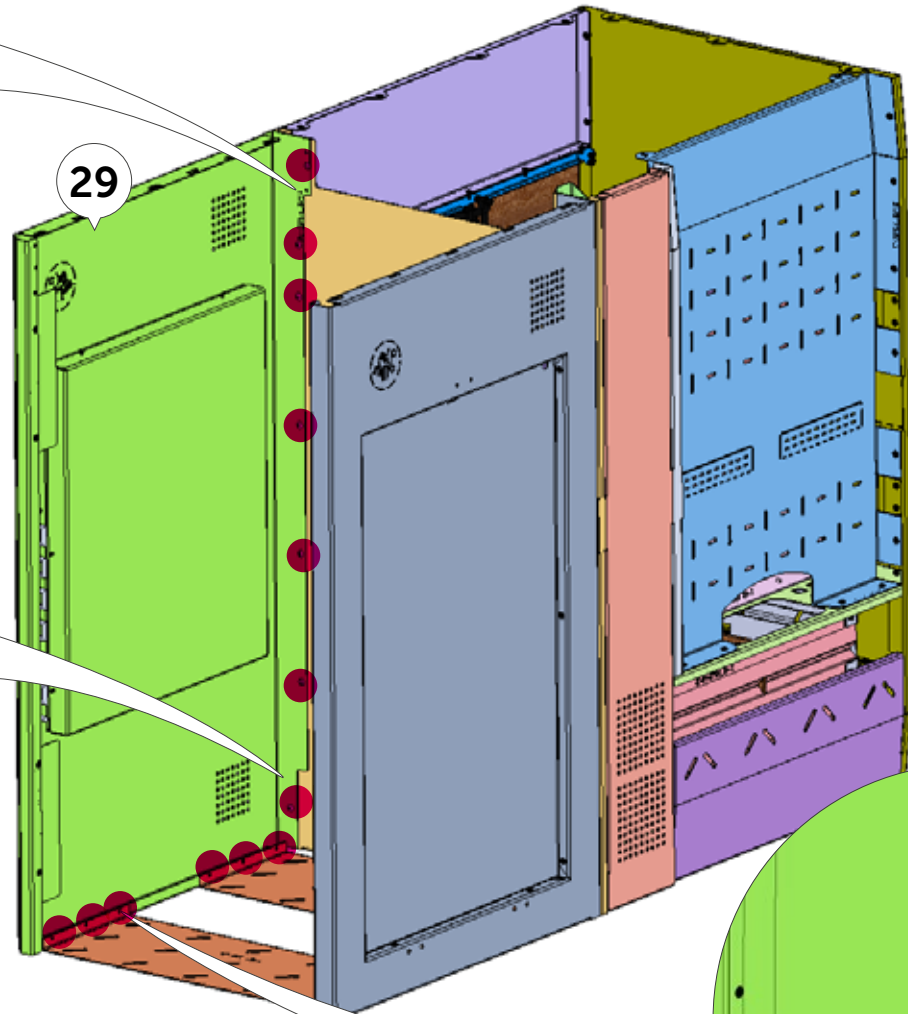
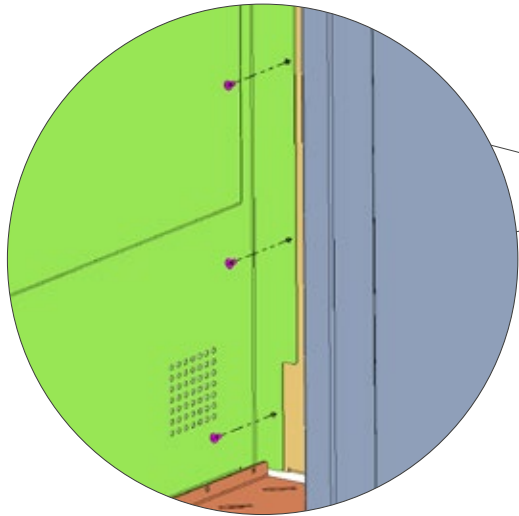
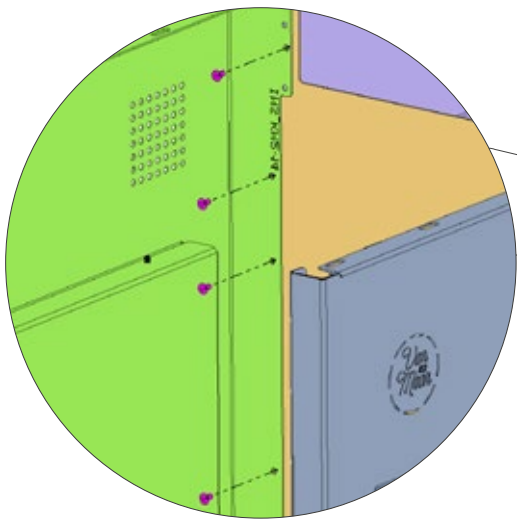
27

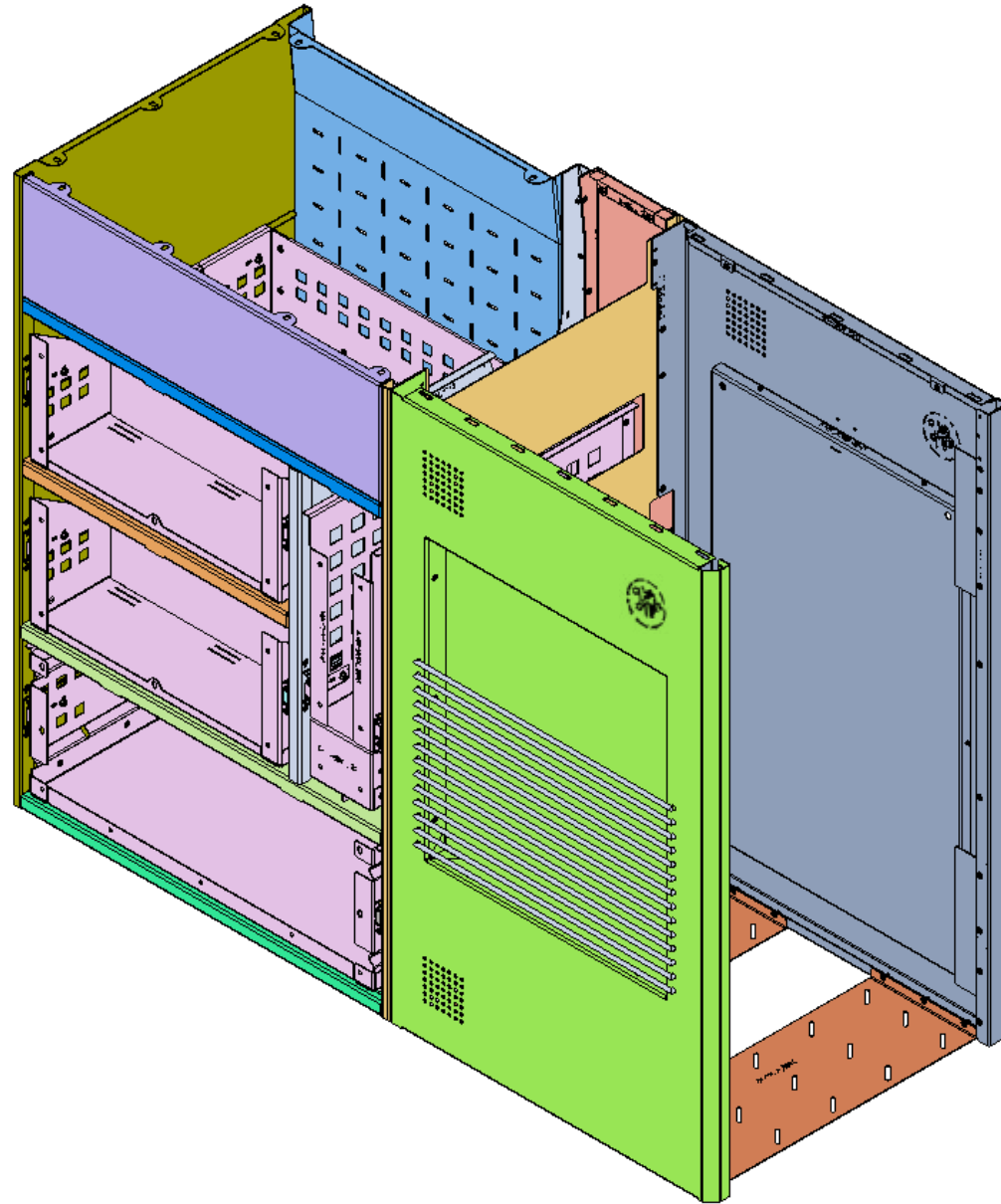


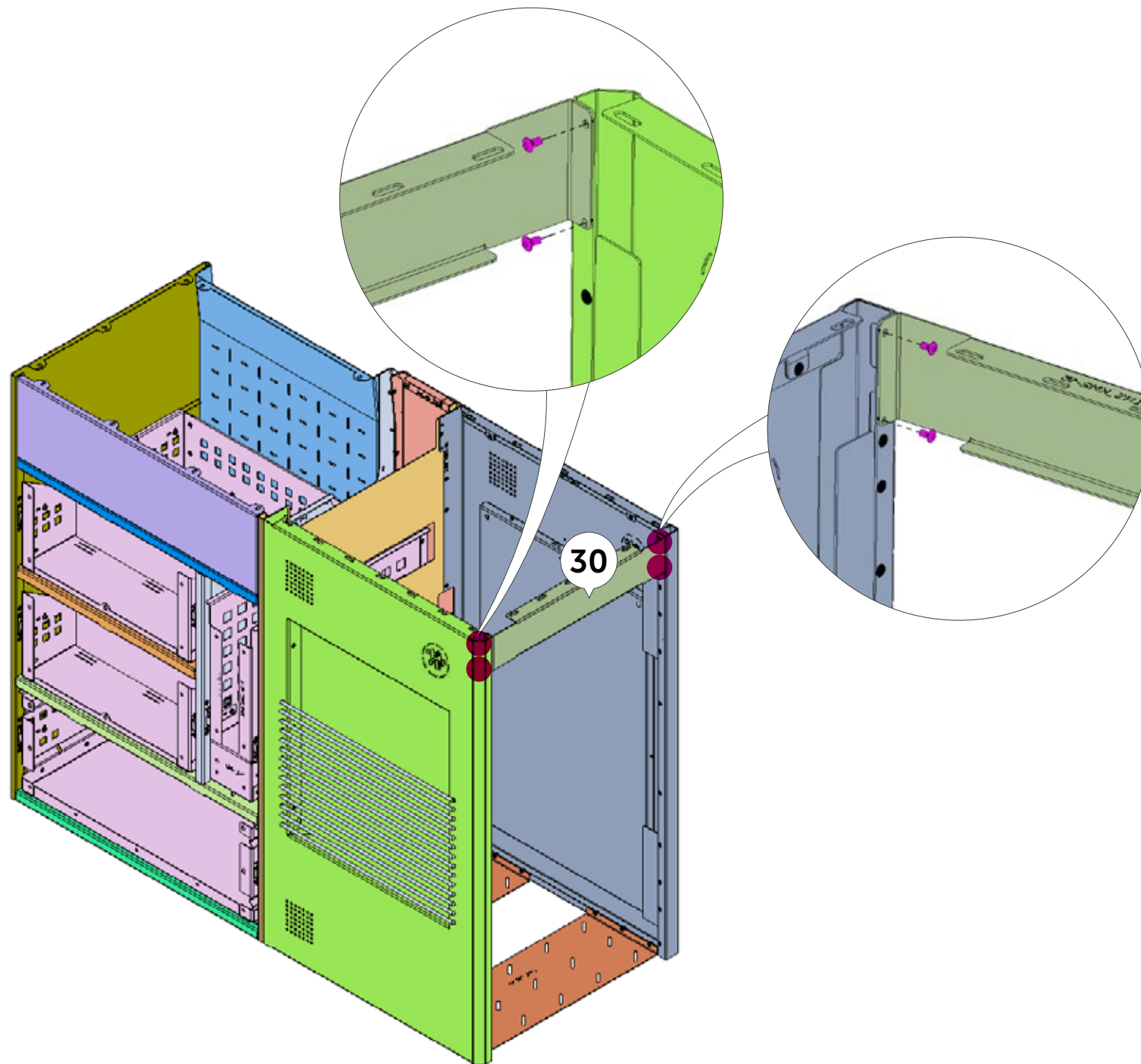
31



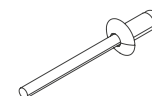
32





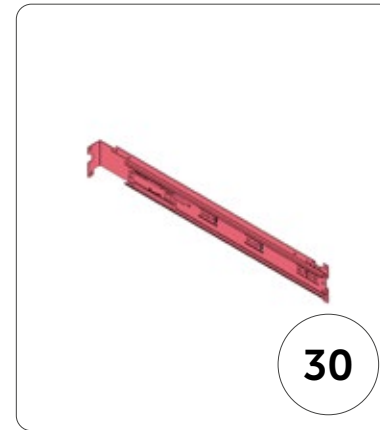
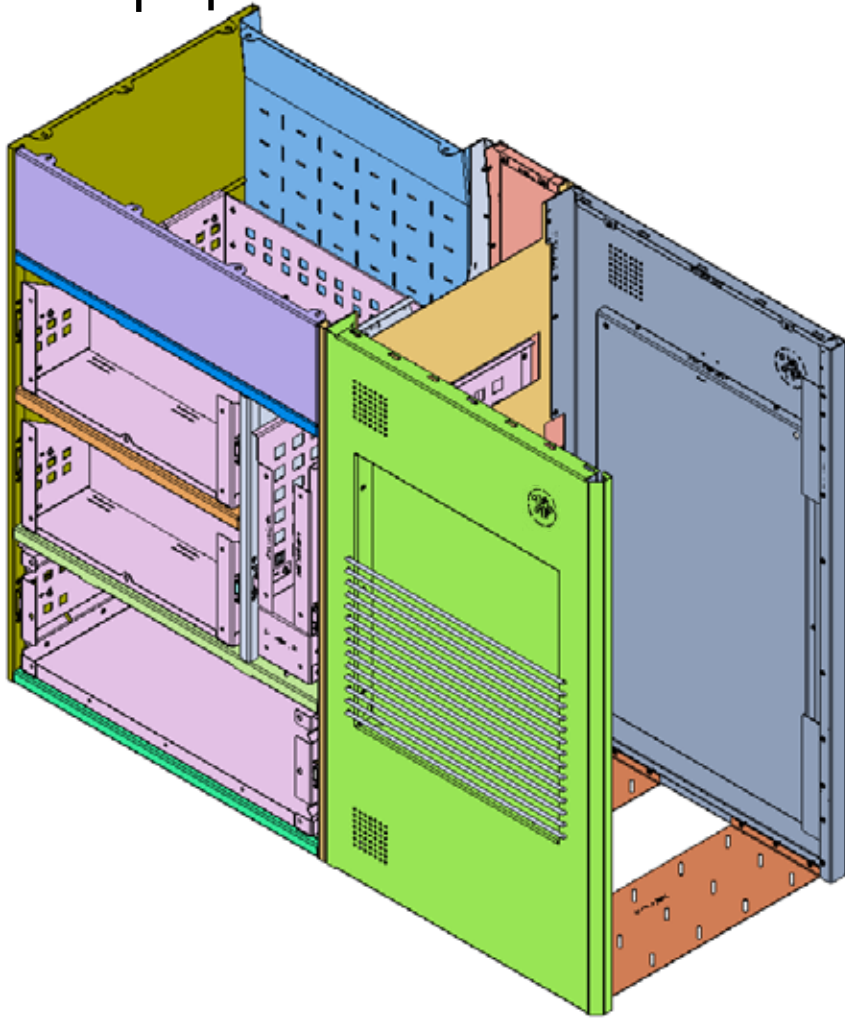
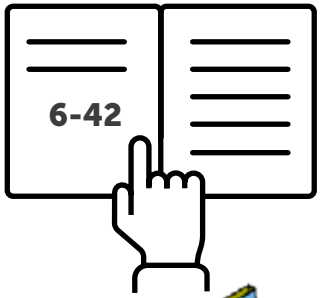


Moon Kitchen Solid Model 2 UK **Drawer**



194x

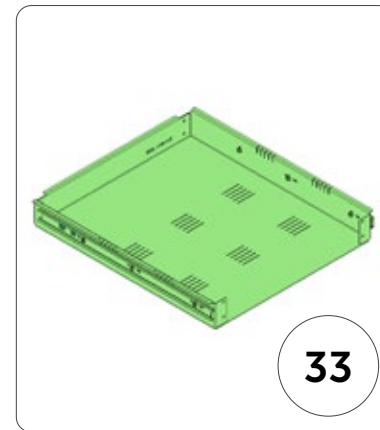




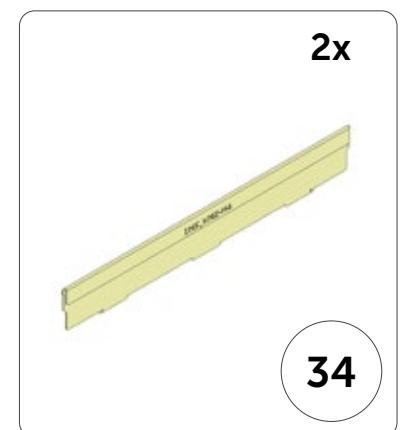
30

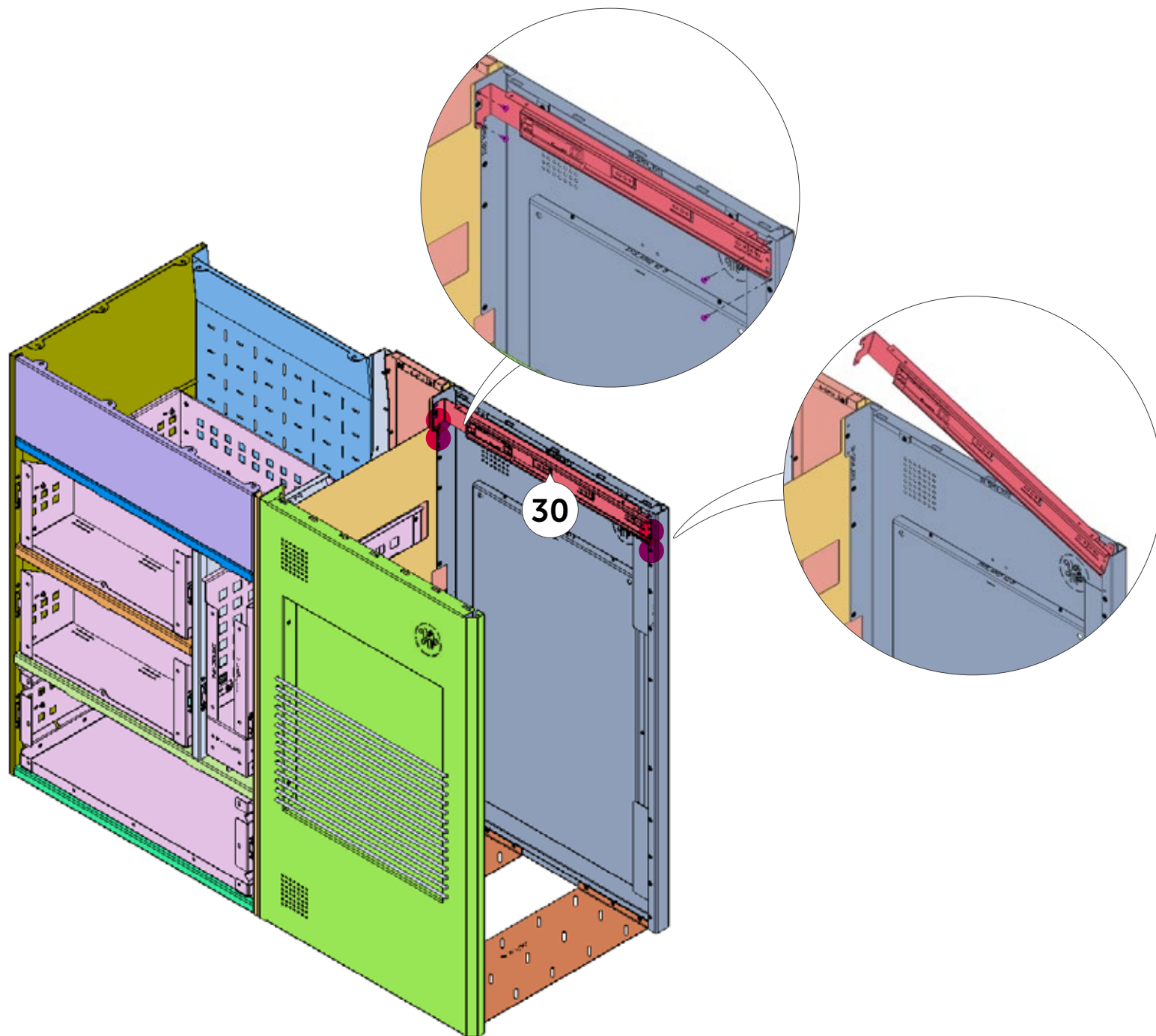


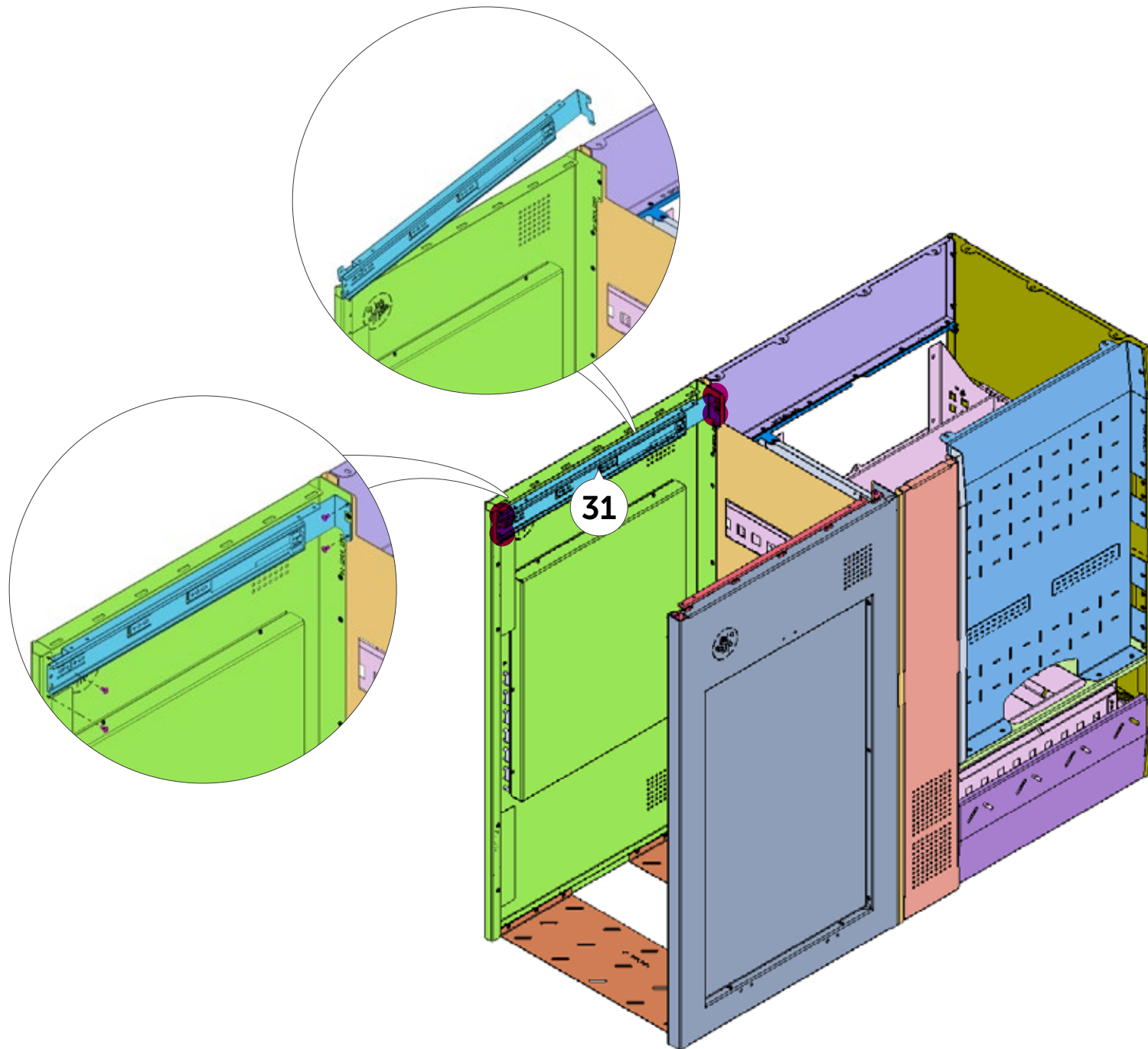
31

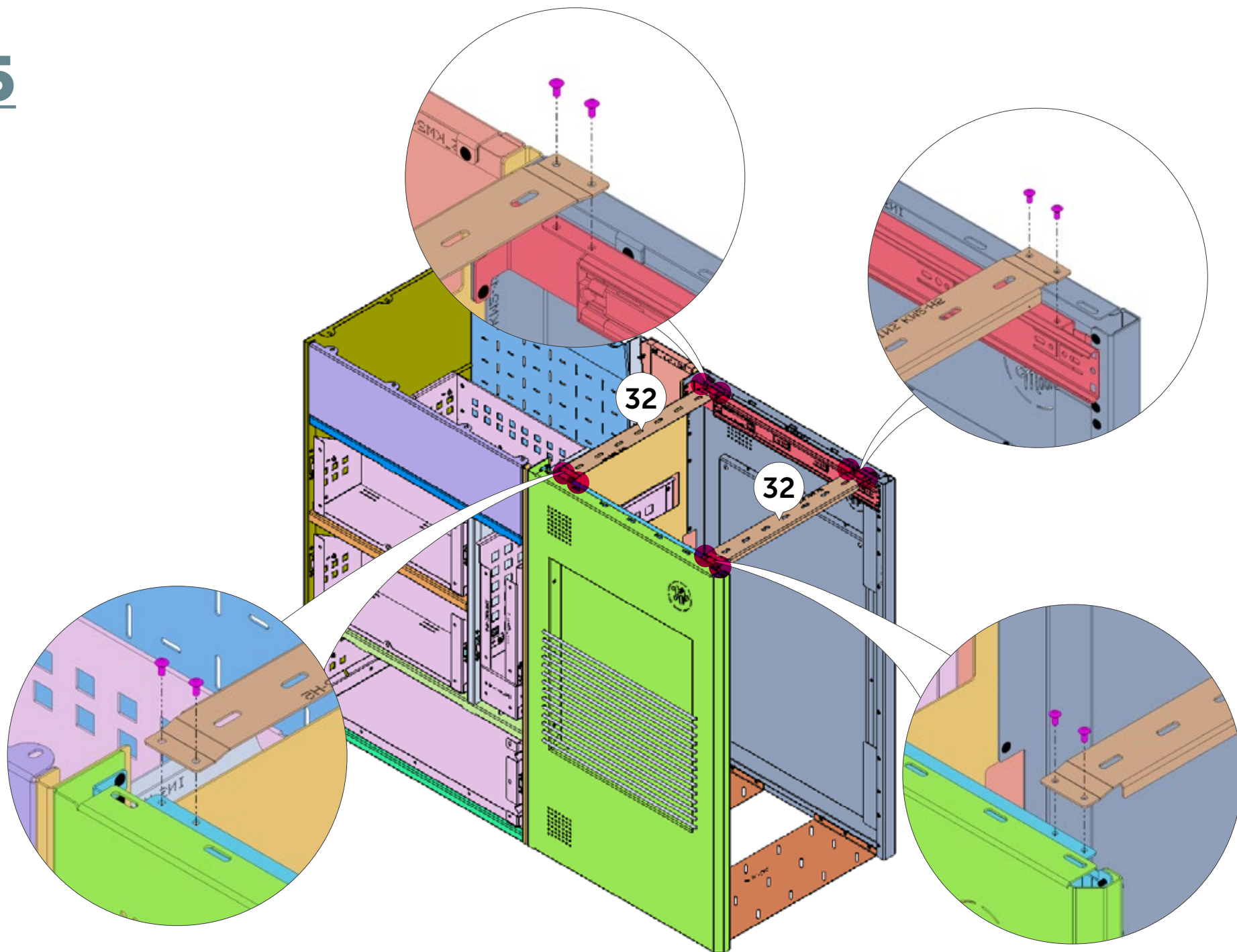


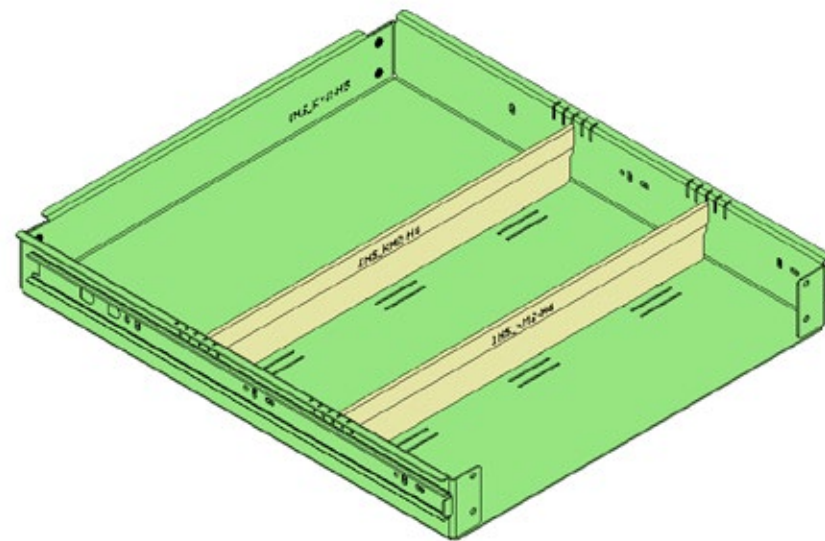
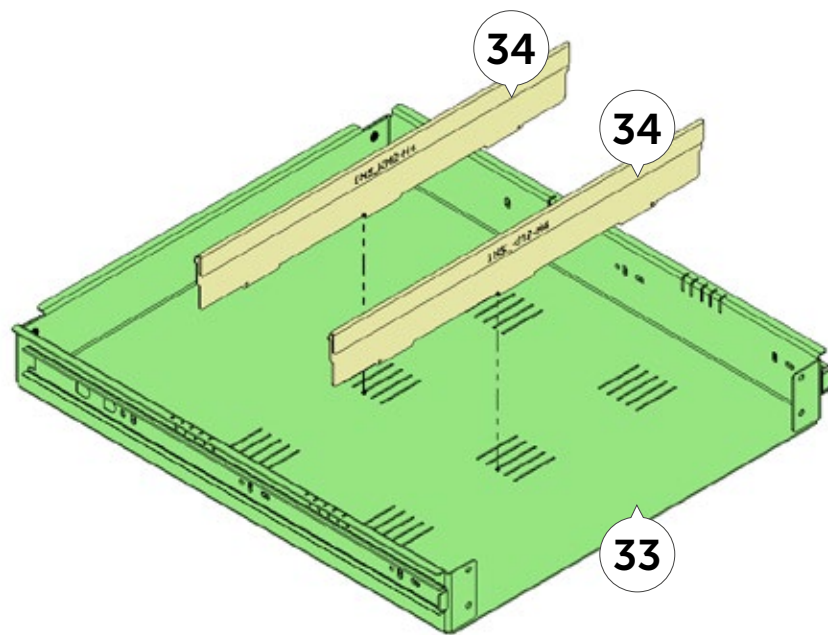
33

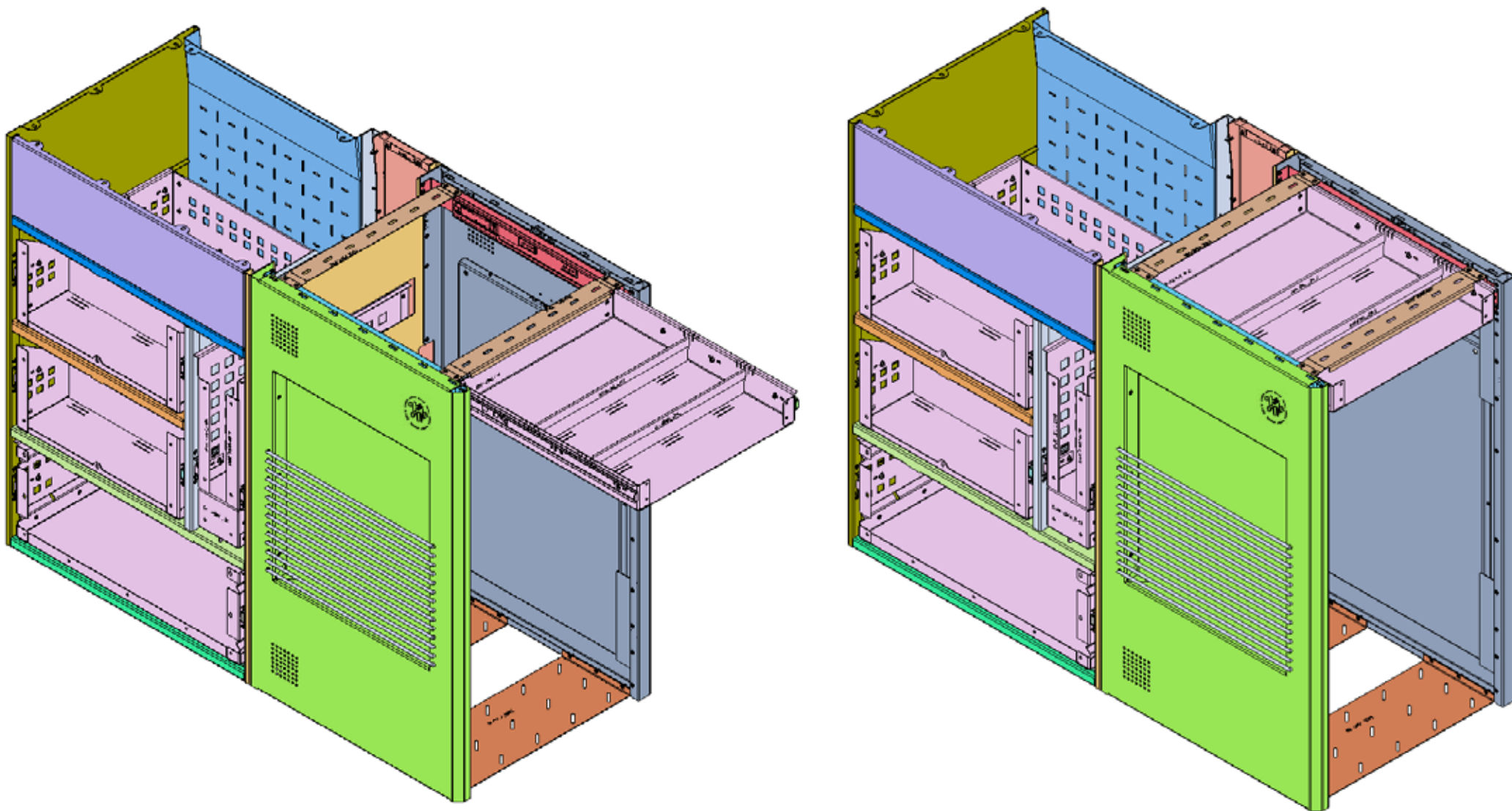












Moon Kitchen Solid Model 2 UK **Front**



25x

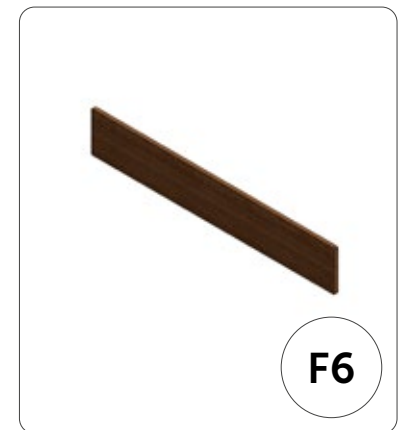
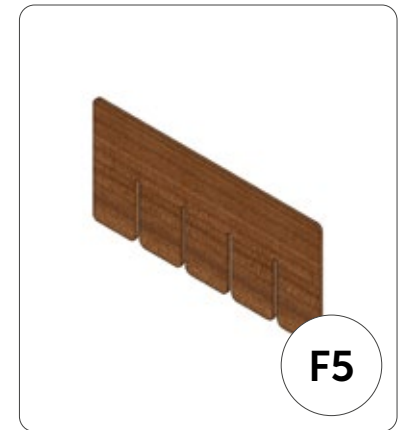
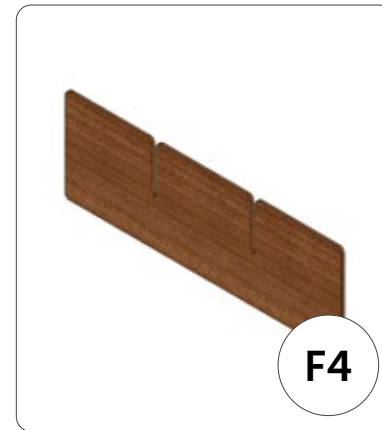
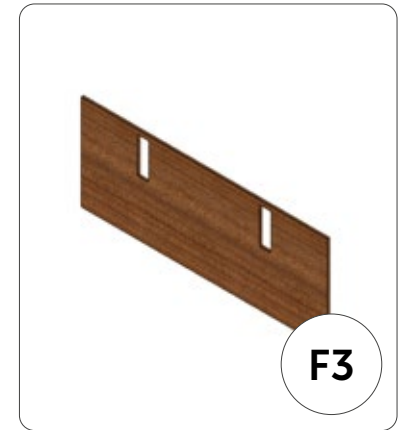
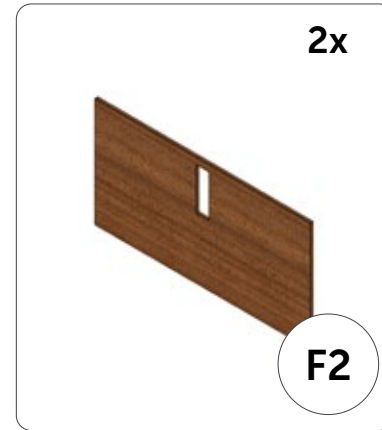
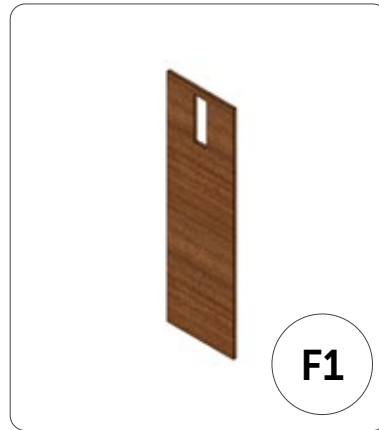
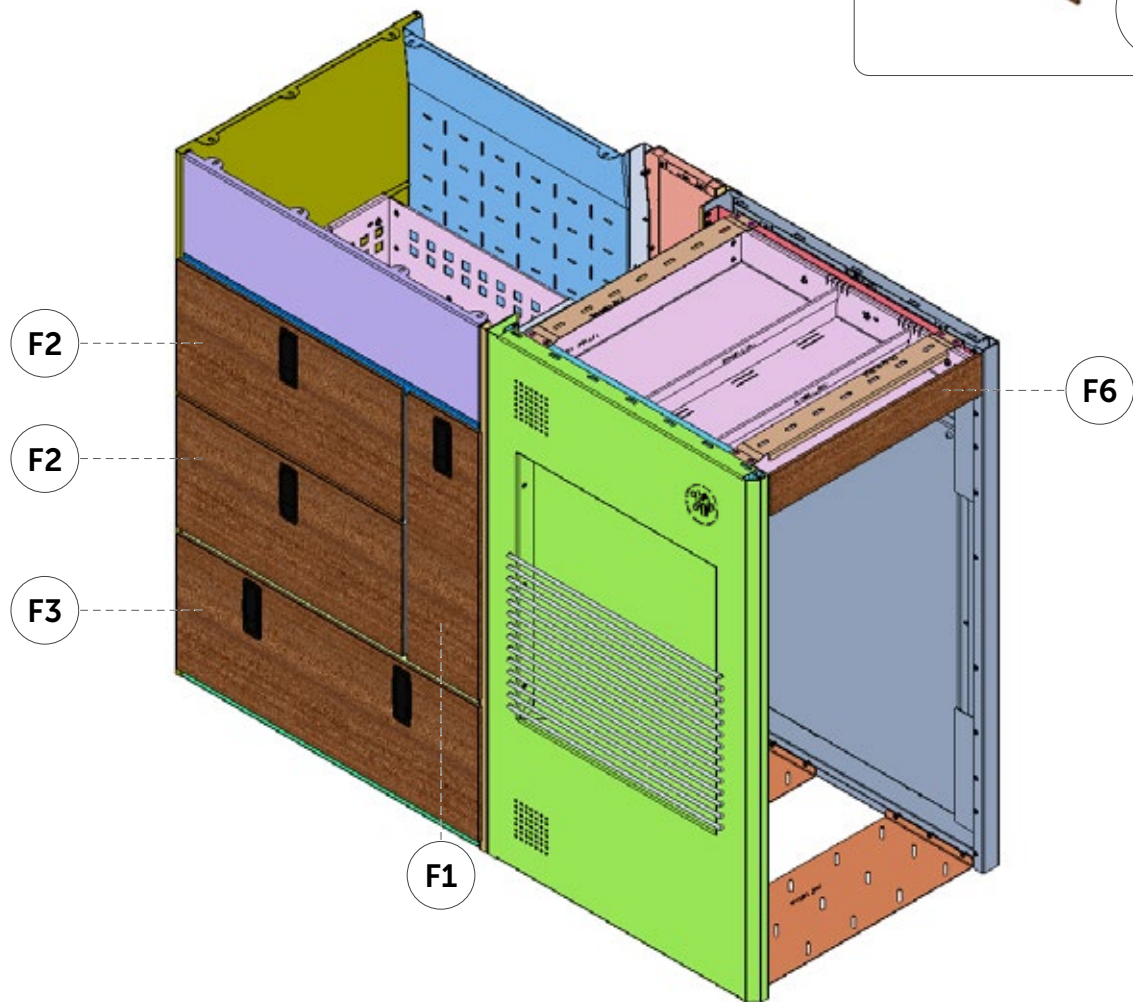


5x

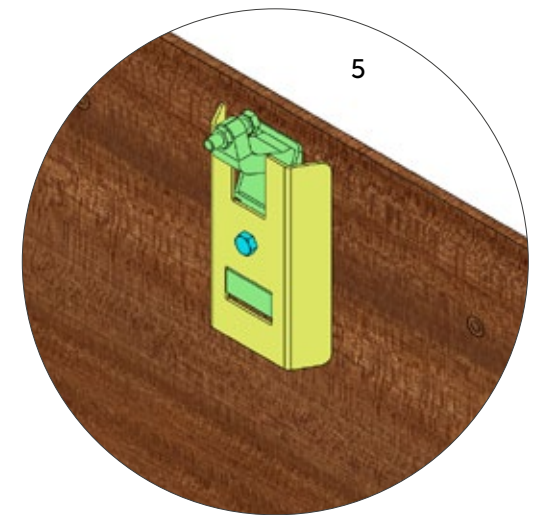
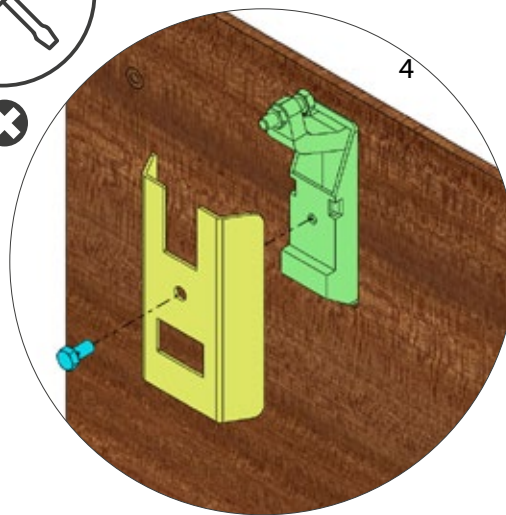
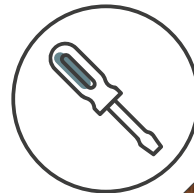
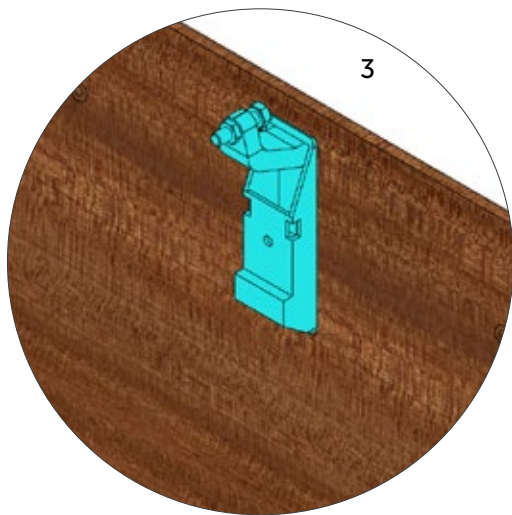
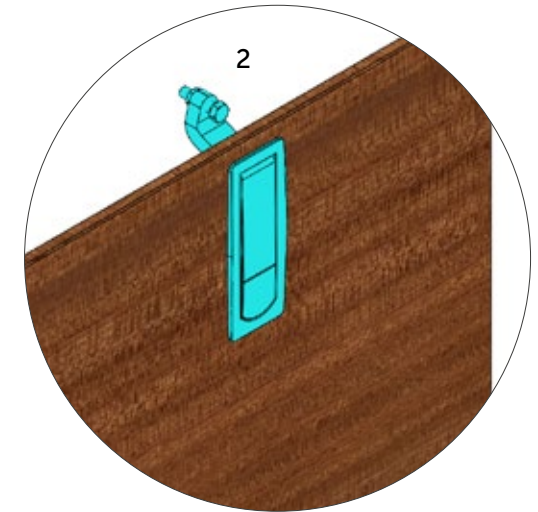
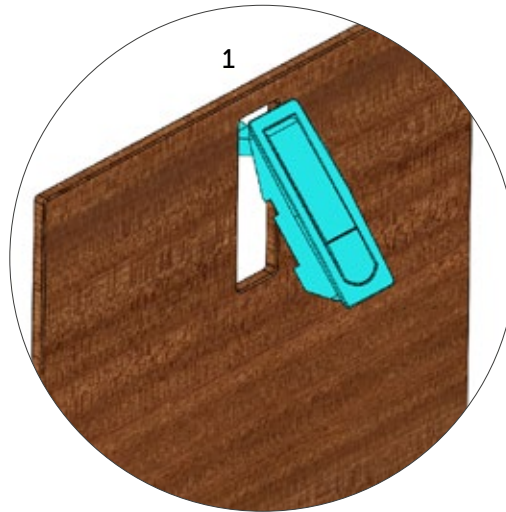


29x

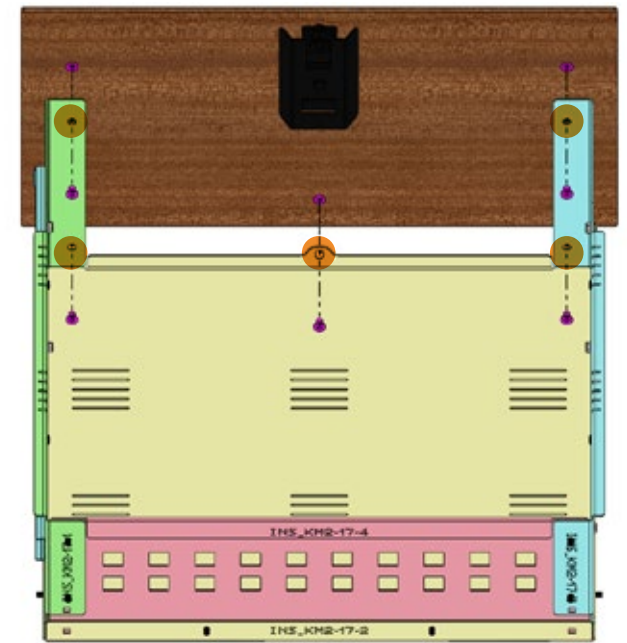
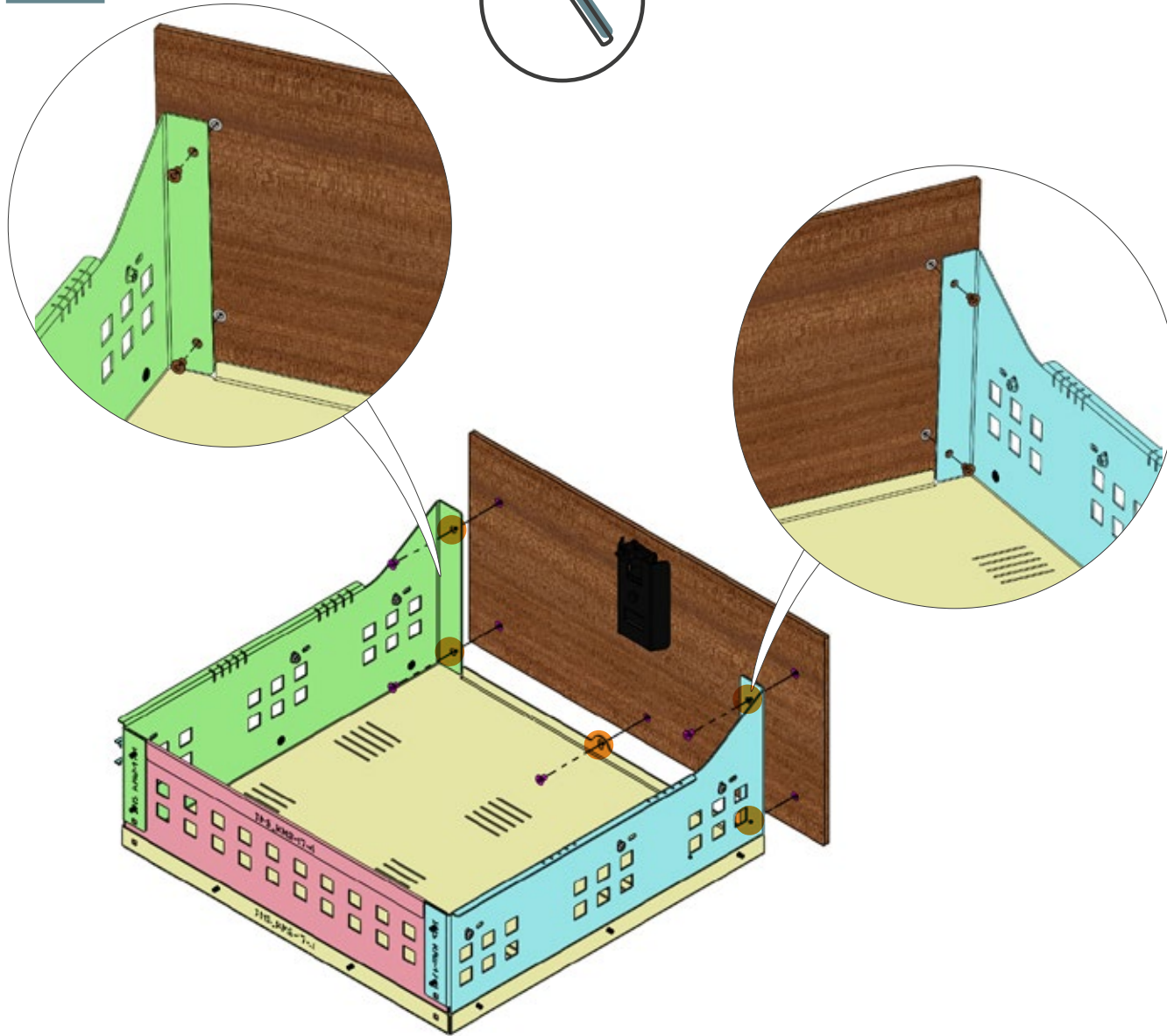
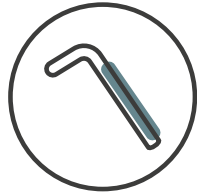


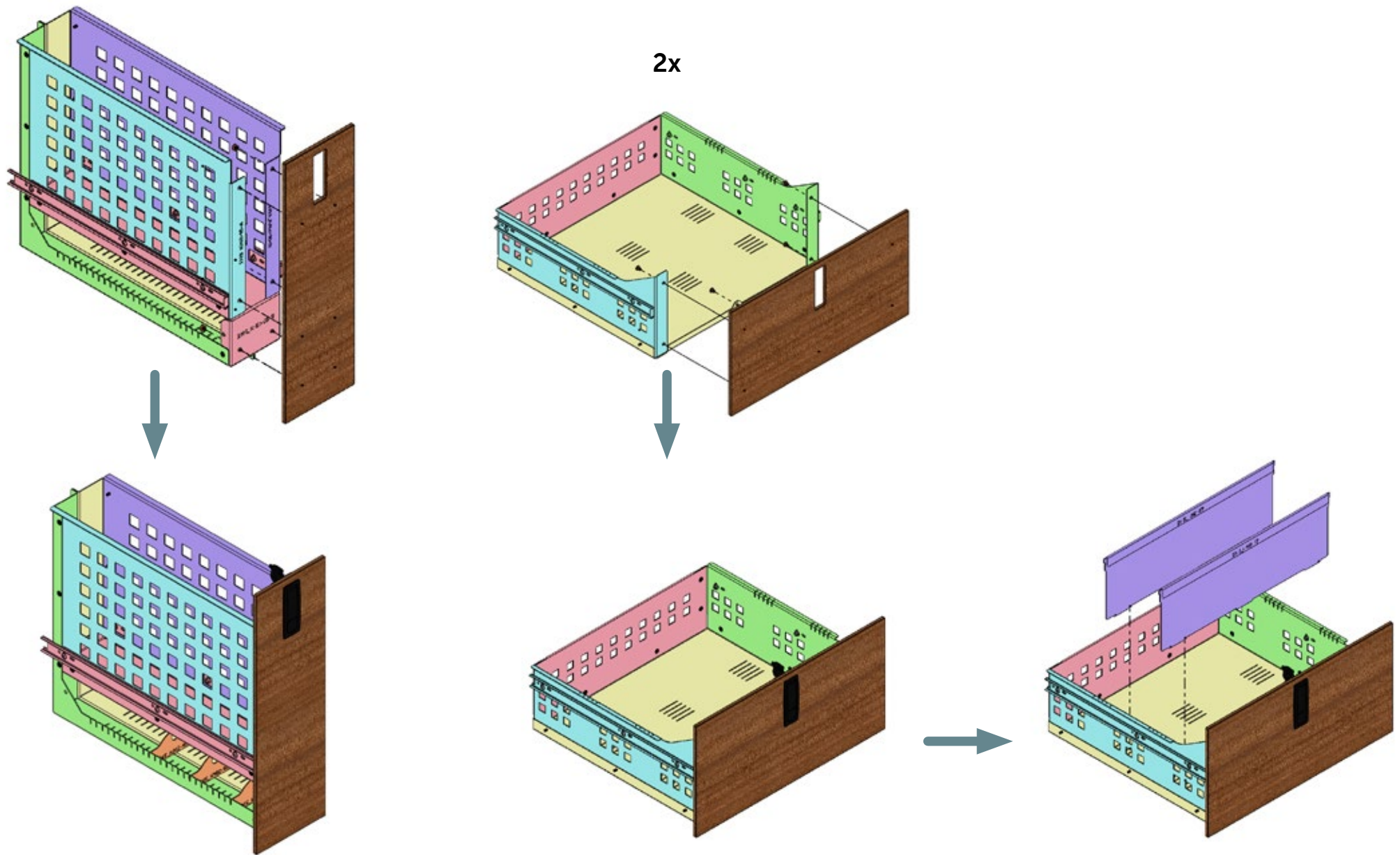


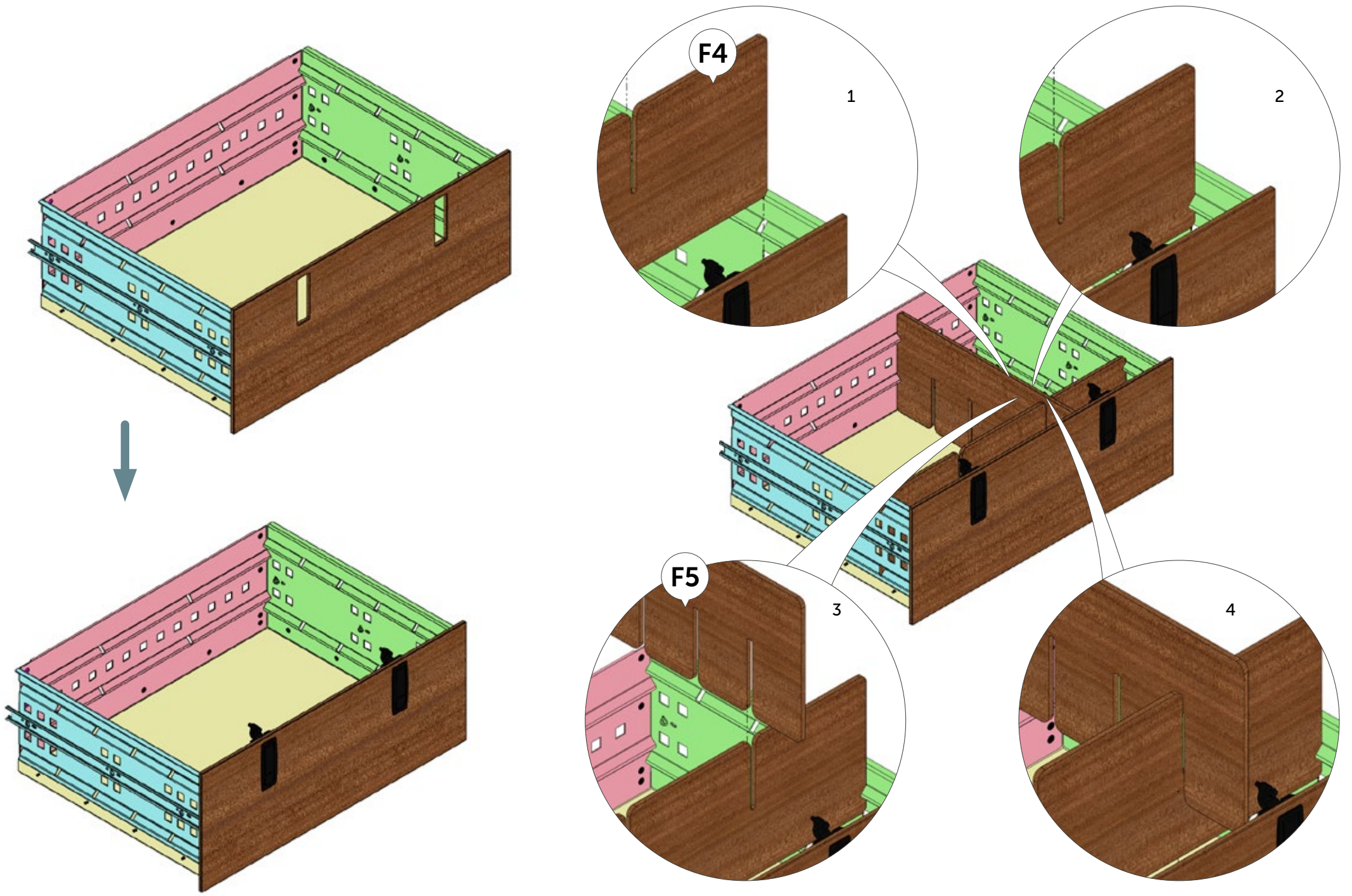
38

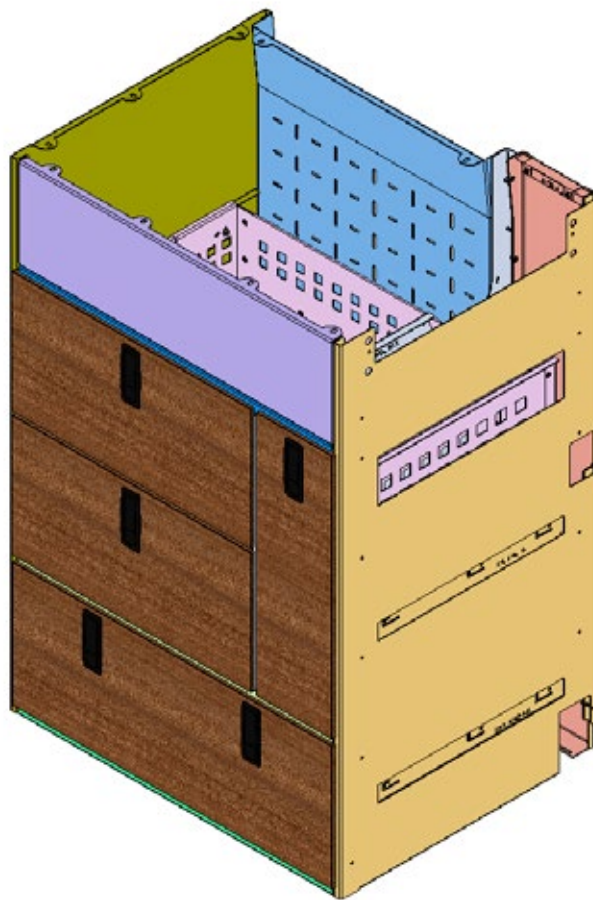


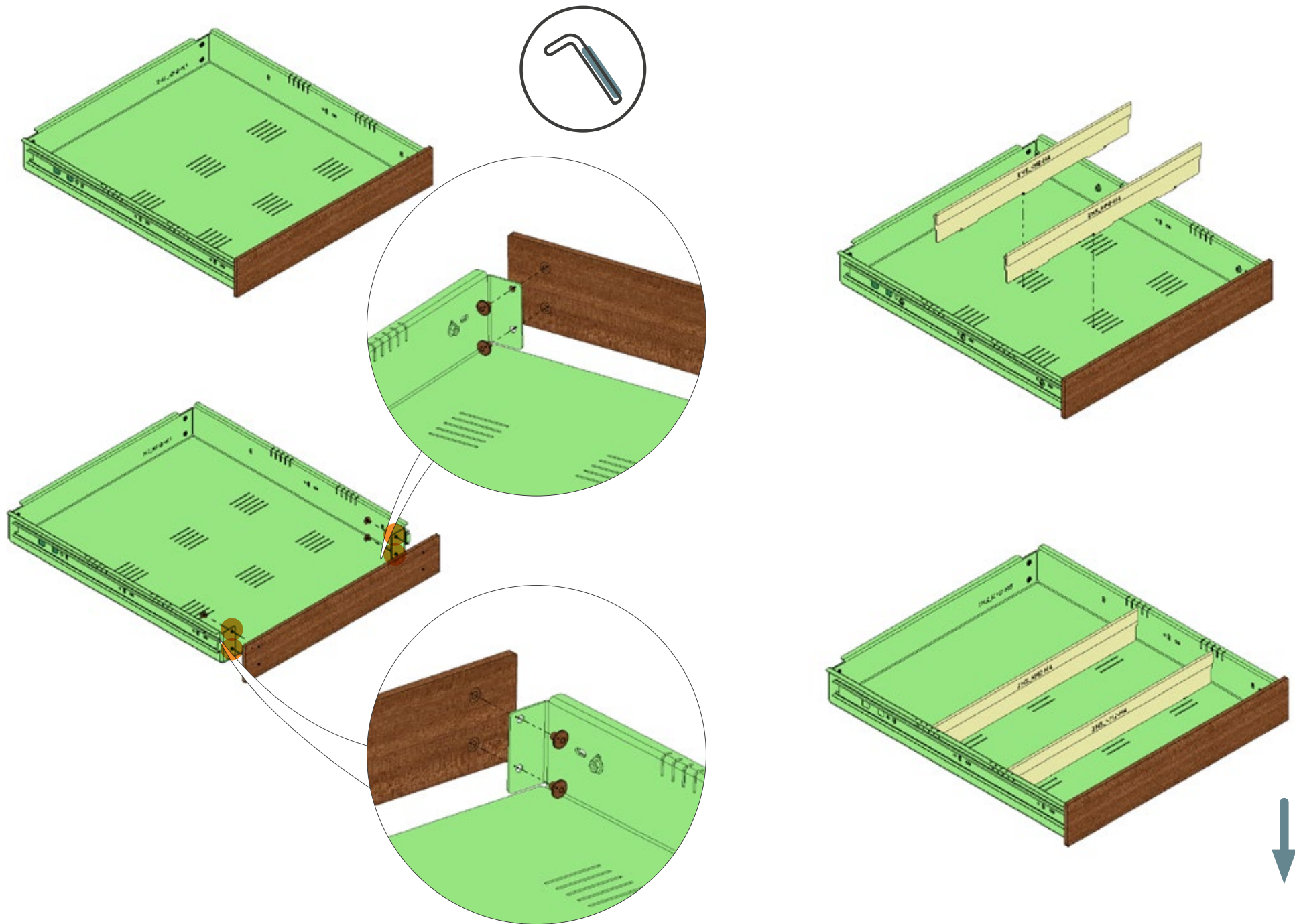
39

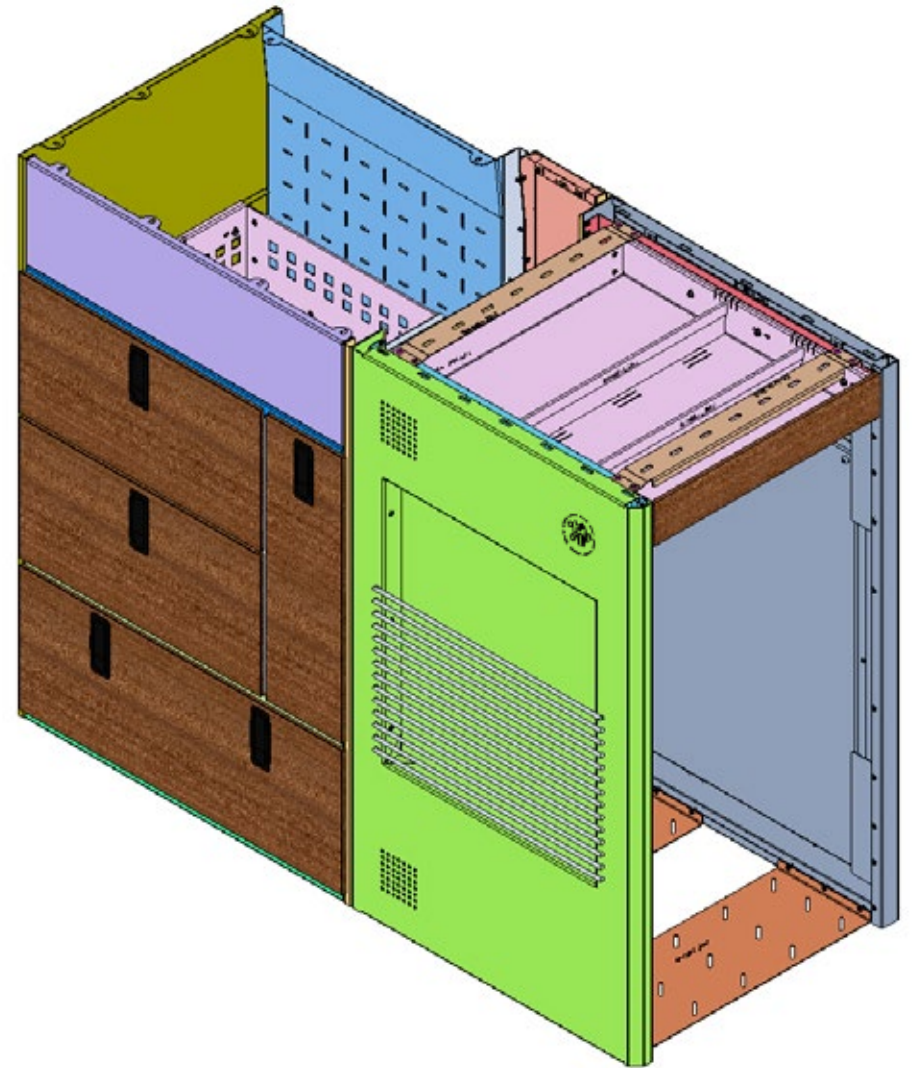
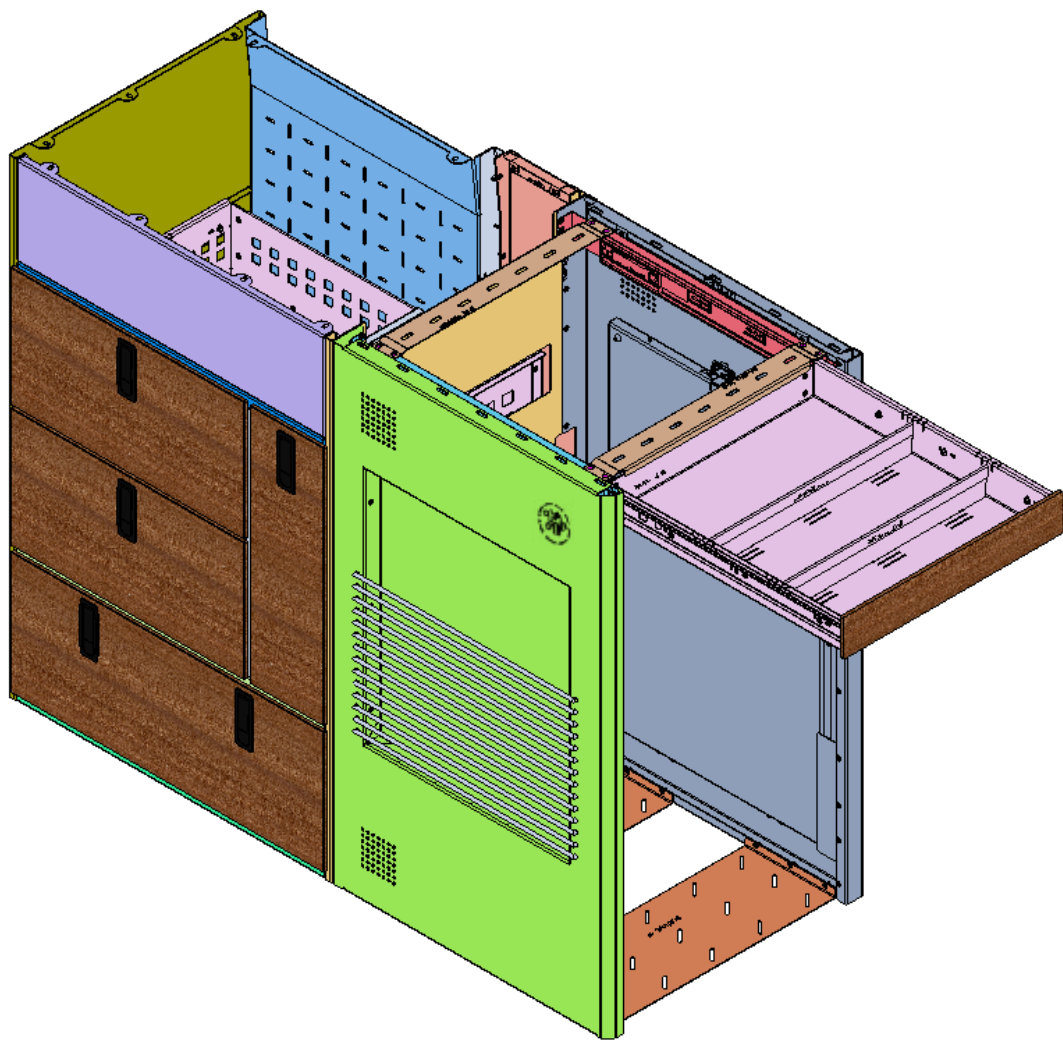












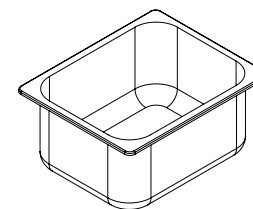
Moon Kitchen Solid Model 2 UK **Countertop**



16x



28x



1x

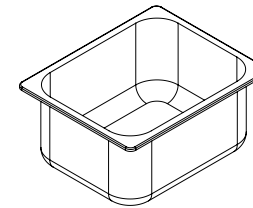
Moon Kitchen Solid Model 2 UK **Countertop, Drawer**



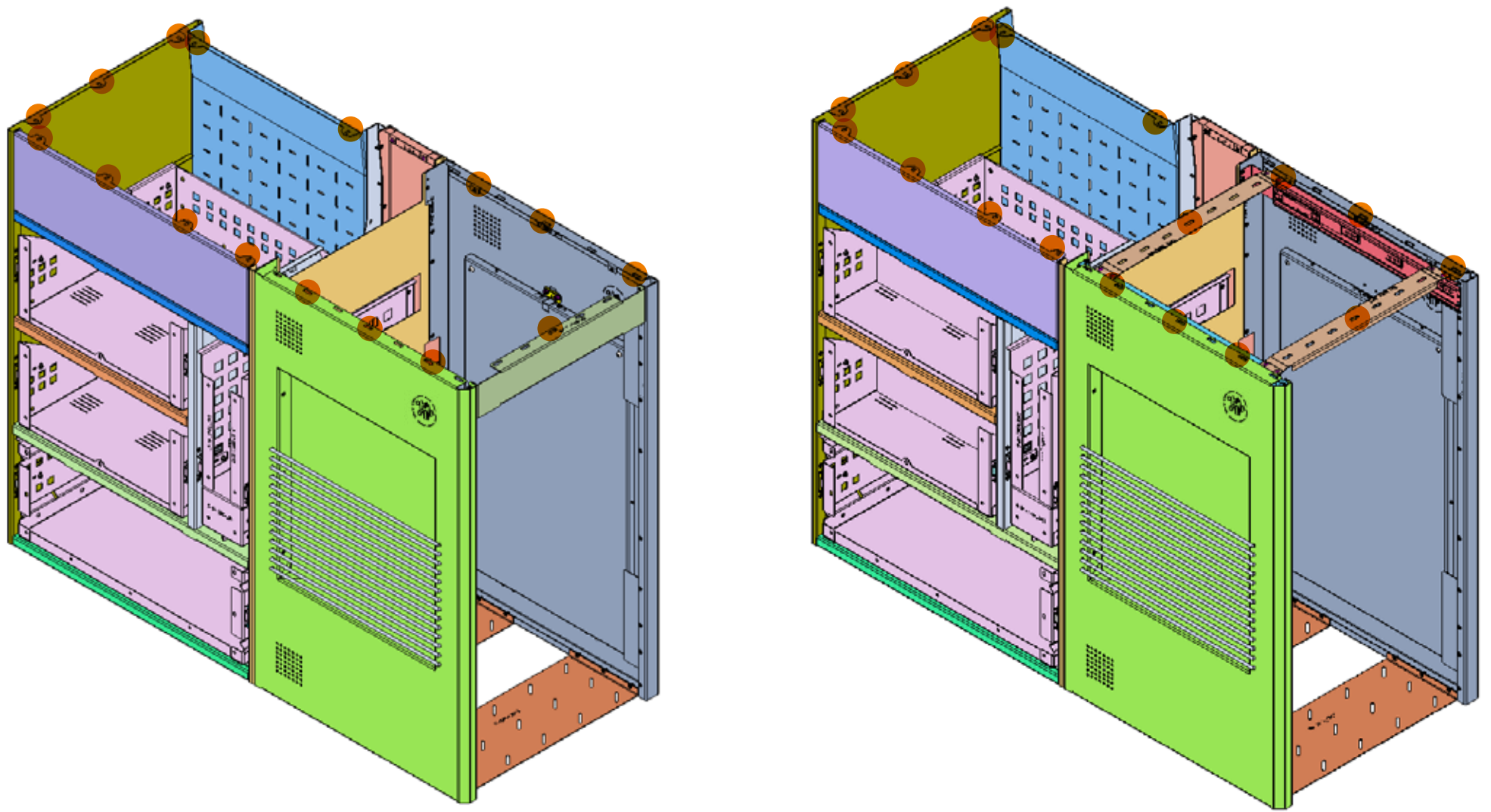
17x



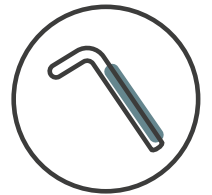
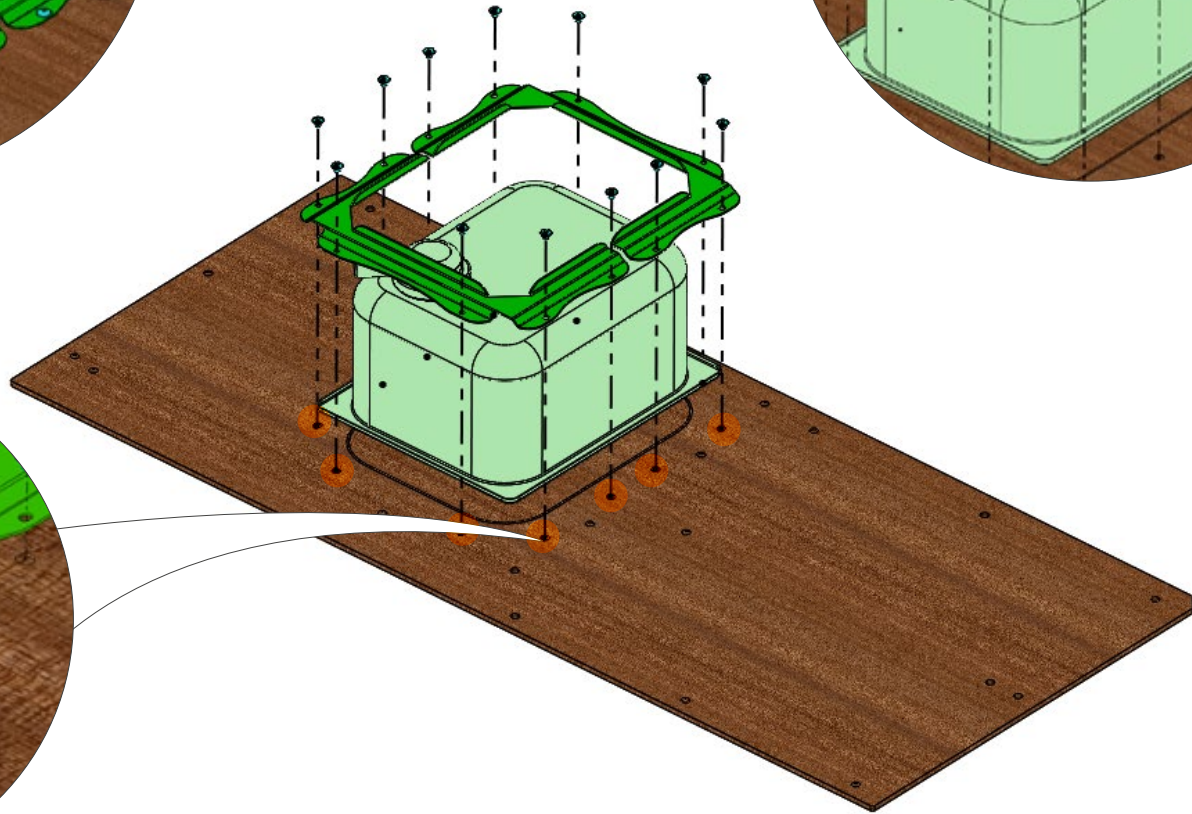
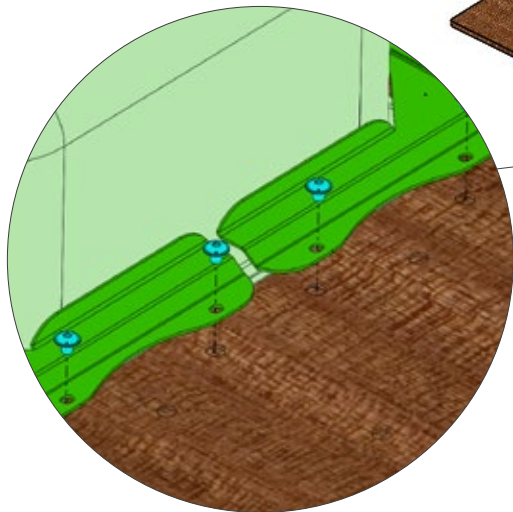
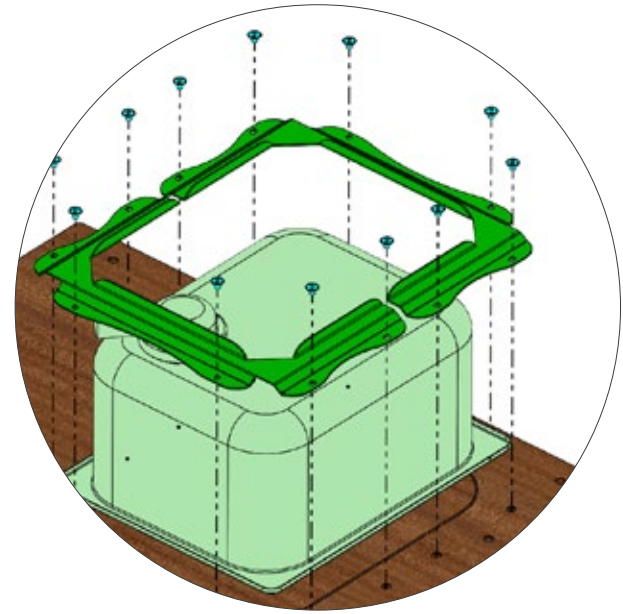
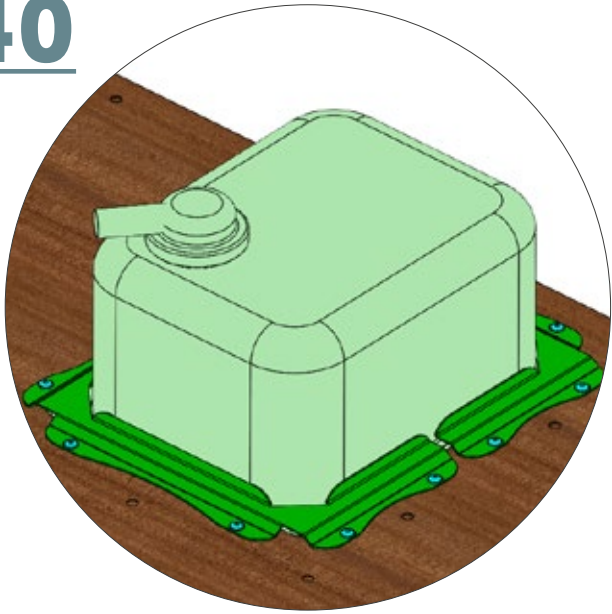
29x

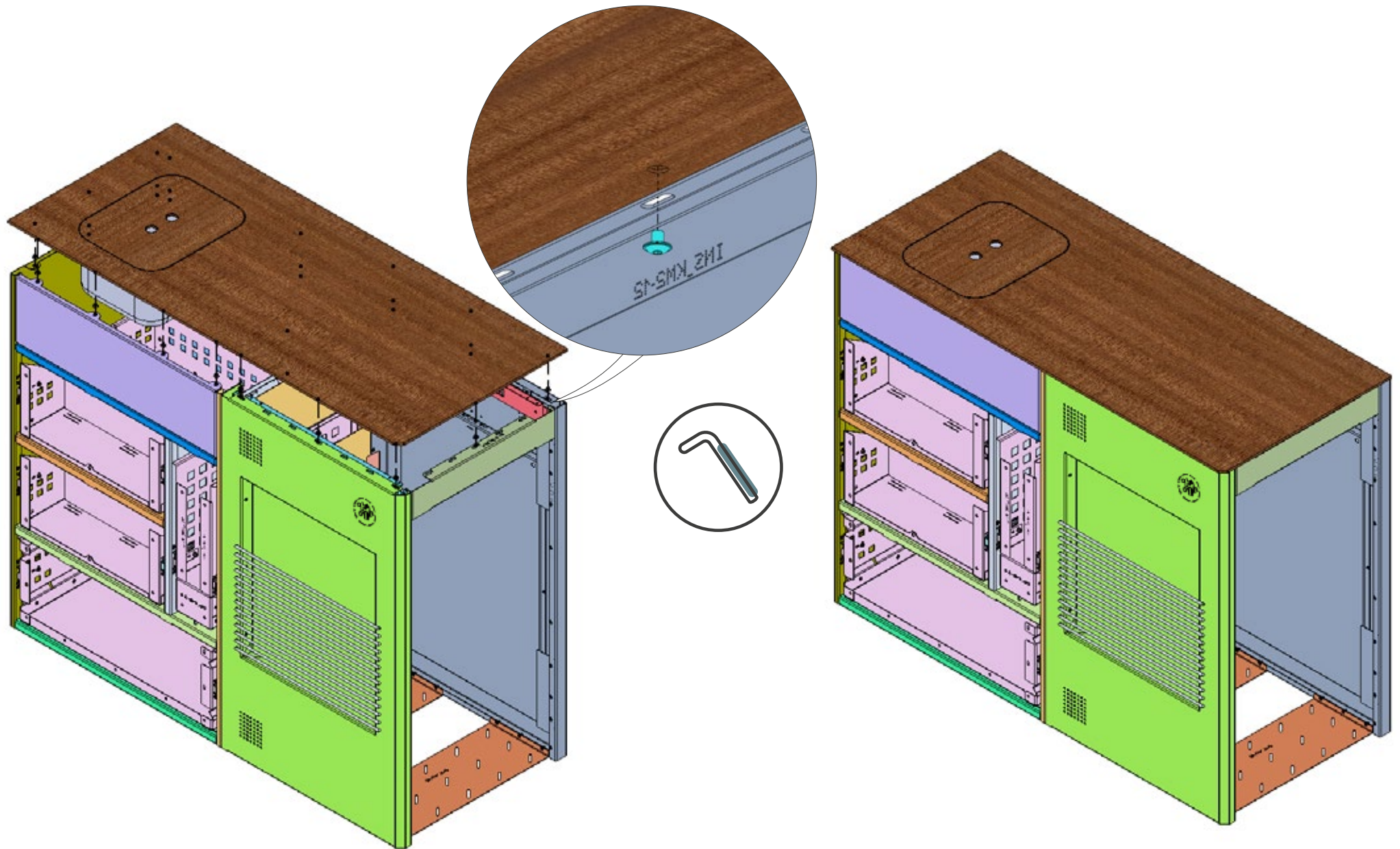


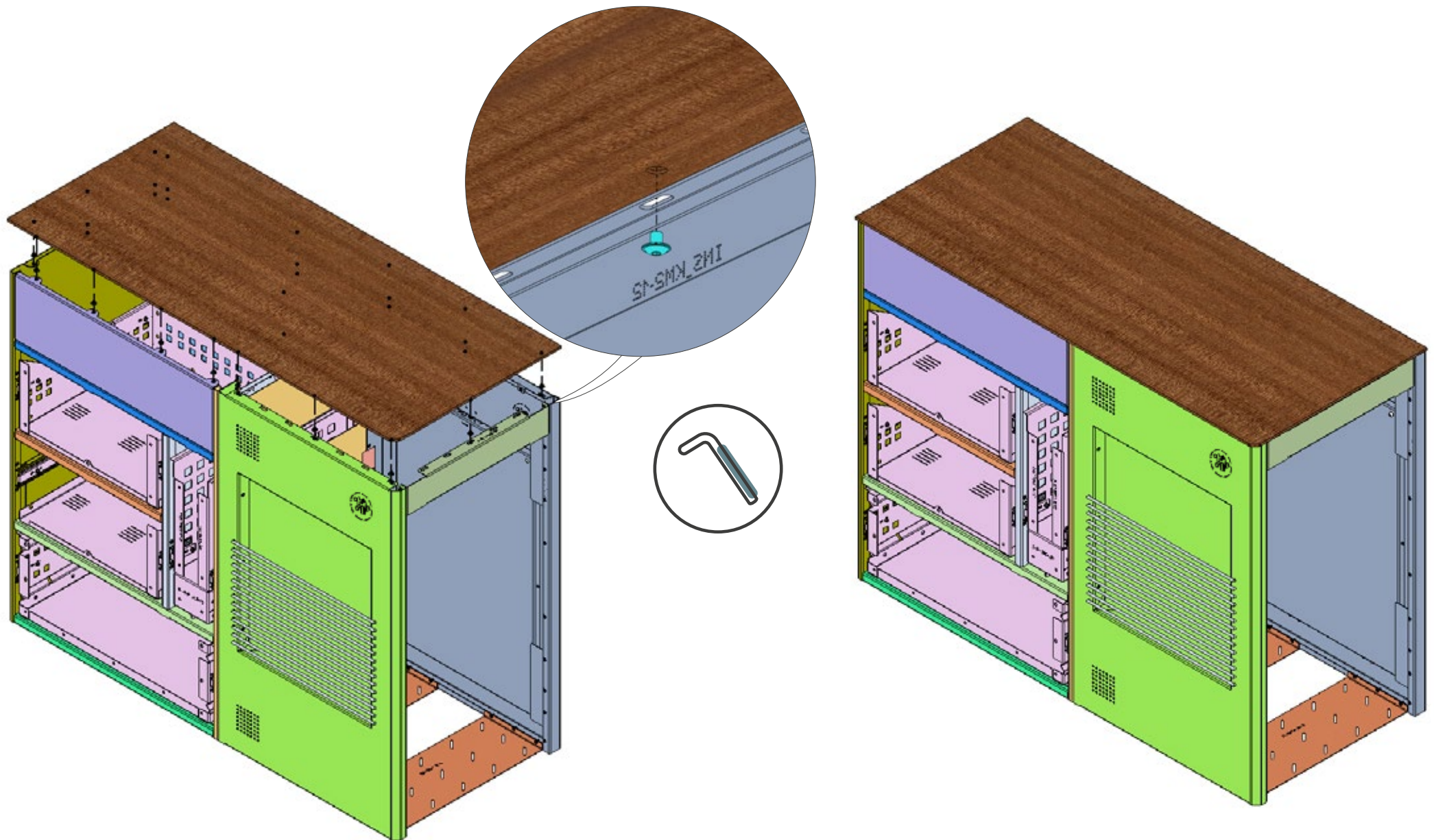
1x

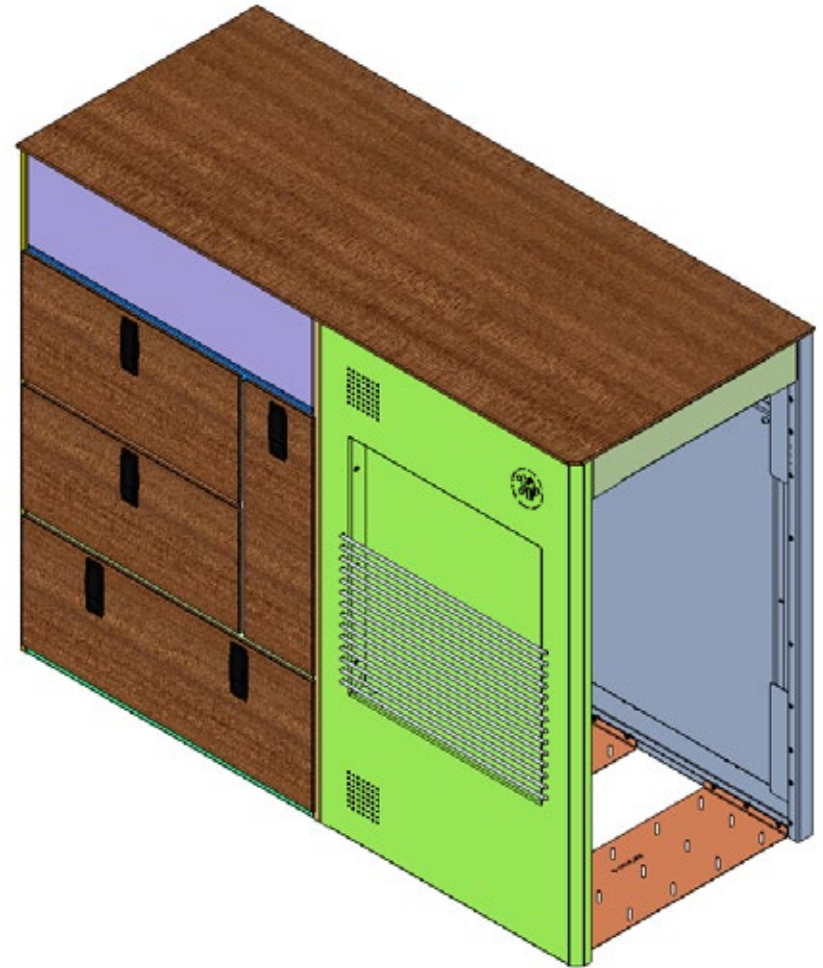
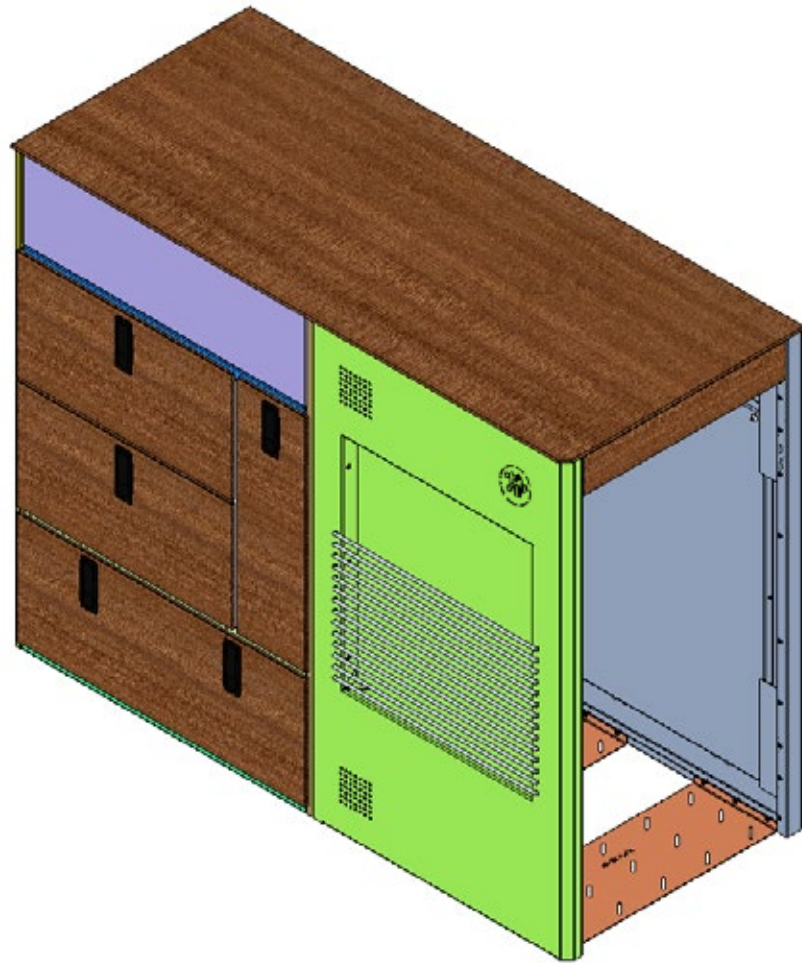


40









Informacje **dotyczące użytkowania**



Czyszczenie

Powierzchnie należy czyścić miękką szmatką z dodatkiem łagodnego detergentu.

Unikaj materiałów ściernych i ostrych chemikaliów.

Punkty wentylacyjne należy utrzymywać w czystości.

Wytrzyj do sucha po czyszczeniu, aby zapobiec powstawaniu plam z wody.



Skład

Konstrukcja aluminiowa, fronty HPL, profesjonalny osprzęt.



Transport i przechowywanie

Produkty pakowane są w kartonowe opakowania zewnętrzne.

Podczas transportu, powinny być umieszczone poziomo lub pionowo.

Należy transportować w oryginalnym opakowaniu.



Utylizacja opakowania

Opakowania wykonane są z tektury nadającej się do recyklingu, dlatego nie należy ich wyrzucać, tylko składować na wysypisku w koszach na makulaturę lub specjalnych pojemnikach na opakowania kartonowe.

Folię bąbelkową należy wyrzucić do pojemnika na tworzywa sztuczne i metale, po wcześniejszym oczyszczeniu jej z zabrudzeń i etykiet. Jeśli folia jest mocno zabrudzona lub zatuszczona, należy ją wyrzucić do odpadów zmieszanych.

Warto również przed wyrzuceniem rozważyć ponowne wykorzystanie folii do zabezpieczenia przedmiotów.



Środki ostrożności

Należy przeczytać i zrozumieć wszystkie instrukcje instalacji przed montażem urządzenia Moon Kitchen Solid.

Po instalacji należy sprawdzić bezpieczeństwo montażu przykładając umiarkowaną siłę, aby przetestować mocowanie.

Nie należy pozostawiać Moon Kitchen Solid w miejscu nastonieczonym – może to powodować blaknięcie materiału. Nie powoduje to jednak zmiany właściwości mechanicznych materiału.

Chronić przed wilgocią.

Przechowywać z dala od otwartego ognia i źródeł ciepła.

Należy przestrzegać wytycznych dotyczących maksymalnego udźwigu modelu.

Do instalacji i otwierania opakowania należy używać odpowiednich narzędzi aby uniknąć uszkodzeń.

Okresowo sprawdzaj punkty montażowe i sprzęt pod kątem odpowiedniej szczelności.

Information **on use**



Cleaning

Surfaces should be cleaned with a soft cloth and mild detergent.
Avoid abrasive materials and harsh chemicals.
Ventilation points should be kept clean.
Wipe dry after cleaning to prevent water stains.



Composition

Aluminium construction, HPL fronts, professional fittings.



Transport and storage

The products are packed in cardboard outer packaging.
During transport, they should be placed horizontally or vertically.
They should be transported in their original packaging..



Disposal of the packaging

The packaging is made of recyclable cardboard, so it should not be thrown away, but disposed of in a landfill in waste paper bins or special containers for cardboard packaging.

Bubble wrap should be disposed of in a plastic and metal container after cleaning it of dirt and labels. If the film is heavily soiled or greasy, it should be disposed of in mixed waste. It is also worth considering reusing the film to protect items before disposing of it.



Precautions

Read and understand all installation instructions before installing the Moon Kitchen Solid unit.

After installation, check the safety of the installation by applying moderate force to test the fastening.

Do not leave Moon Kitchen Solid in direct sunlight – this may cause the material to fade. However, this does not change the mechanical properties of the material.

Protect from moisture.

Keep away from open flames and heat sources.

Follow the guidelines for the maximum load capacity of the model.

Use appropriate tools for installation and opening the packaging to avoid damage.

Periodically check the mounting points and equipment for proper tightness.



Od 1993 roku firma Vitberg produkuje wyroby medyczne dla rehabilitacji, leczenia, kosmetologii i sportu. Jej produkty są znane i cenione.

Medycyna i technologia nie są naszą jedyną pasją, uwielbiamy też poznawać świat.

Zebrane przez lata doświadczenia przełożyliśmy na produkcję akcesoriów dla ludzi takich jak my. Tak powstała marka Van Der Moon.

Made in Poland, EU.
www.vandermoon.com

Since 1993, Vitberg has been producing medical devices for rehabilitation, treatment, cosmetology and sports. Its products are known and appreciated.

Medicine and technology are not our only passion, we also love exploring the world.

We have translated the experience gained over the years into the production of accessories for people like us. This is how the Van Der Moon brand was born.

Made in Poland, EU.
www.vandermoon.com



www.vandermoon.com



Contact

tel. +48 18 442 33 69
shop@vandermoon.com

Van Der Moon® is a registered trademark of the Vitberg Sikora Jacek.
© Vitberg Sikora Jacek – all rights reserved.
Made in Poland.